



RCMT2006MOS-R4 YK0669 пластина для точения

Код: 19567

13 499 ₸ с НДС (за 1 шт.)

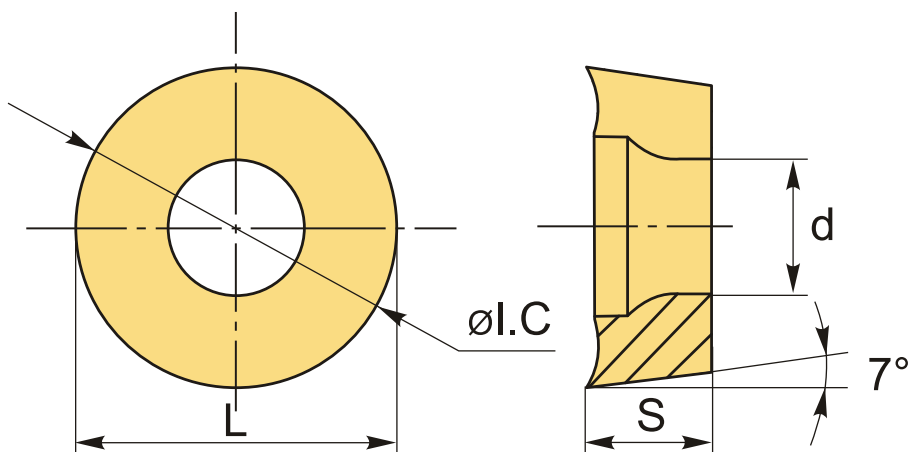
Бренд: ChipsFly

@chipsFly



ОПИСАНИЕ

Сменная токарная твердосплавная пластина по металлу. Круглая. Группа обрабатываемых материалов по ISO: P, K.



ТЕХНИЧЕСКИЕ ХАРАКТЕРИСТИКИ

Бренд:	ChipsFly
Вид обработки:	М (получистовая) R (черновая)
Марка:	RCMT
Вид пластины:	твердосплавные
Тип пластины (форма):	R-круглая
Задний угол:	C-7°
Размер пластины:	20
Обр-мый материал:	P (сталь) K (чугун)

Стружкой точения: ChipsFly-R*

Сплав: YK0669

L: 20 мм

ØI.C: 20 мм

S: 6.35 мм

d: 6.5 мм

Вес: 0.023 кг

Вес: 0.023 кг

