



MTB4-V18 втулка переходная с конуса морзе на сверлильный патрон

Код: 19548

7 432 Т с НДС (за 1шт.)

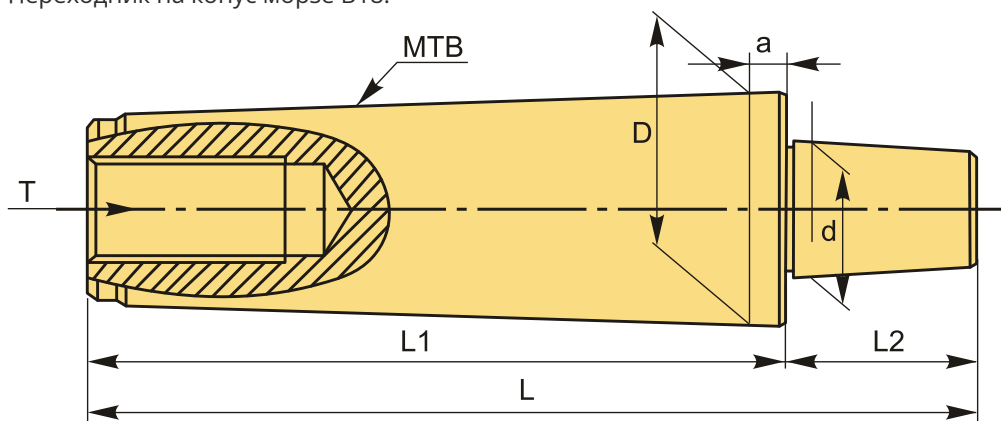
Бренд: CNCM



ОПИСАНИЕ

Втулка переходная цилиндрическая с конуса морзе №4 на укороченный сверлильный патрон В18.

Переходник на конус морзе В18.



ТЕХНИЧЕСКИЕ ХАРАКТЕРИСТИКИ

Бренд:	CNCM
D (наруж.):	31.267 мм
L1:	109 мм
L2:	40 мм
T:	M16x2.0P-5/8"-11UNC
Вид втулки:	Конуса Морзе - Сверлильный патрон
a:	6.5 мм
Наружный конус :	MTB4

Длина, L: 149 мм

Диаметр, d: 17.780 мм

Патрон сверлильный: B18

Вес: 0.580 кг

Габариты (длина/ширина/высота): 15x4x4 см

Вес: 0.580 кг

