



МТВ4-В12 втулка переходная с конуса морзе на сверлильный патрон

Код: 19546

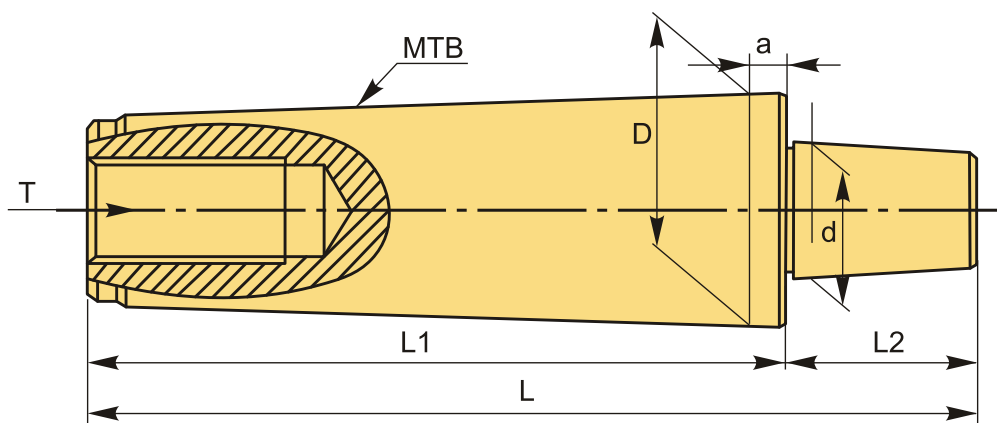
7 432 Т с НДС (за 1шт.)

Бренд: CNCM



ОПИСАНИЕ

Втулка переходная цилиндрическая с конуса морзе №4 на укороченный сверлильный патрон В12.



ТЕХНИЧЕСКИЕ ХАРАКТЕРИСТИКИ

Бренд:	CNCM
D (наруж.):	31.267 мм
L1:	109 мм
L2:	25 мм
T:	M16x2.0P-5/8"-11UNC
Вид втулки:	Конуса Морзе - Сверлильный патрон
a:	6.5 мм
Наружный конус :	MTB4
Длина, L:	134 мм

Диаметр, d: 12.065 мм

Патрон сверлильный: B12

Вес: 0.548 кг

Габариты (длина/ширина/высота): 14x4x4 см

Вес: 0.548 кг

