



**MTB4-B10** втулка переходная с конуса морзе на сверлильный патрон

Код: 19545

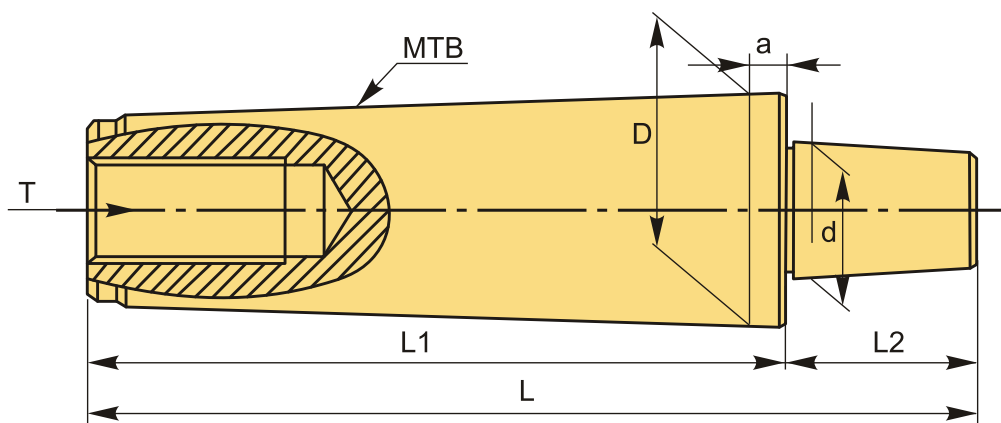
**7 432 Т** с НДС (за 1шт.)

Бренд: CNCM



## ОПИСАНИЕ

Втулка переходная цилиндрическая с конуса морзе №4 на укороченный сверлильный патрон B10.



## ТЕХНИЧЕСКИЕ ХАРАКТЕРИСТИКИ

Бренд:	CNCM
D (наруж.):	31.267 мм
L1:	109 мм
L2:	21 мм
T:	M16x2.0P-5/8"-11UNC
Вид втулки:	Конуса Морзе - Сверлильный патрон
a:	6.5 мм
Наружный конус :	MTB4
Длина, L:	130 мм

Диаметр, d:

10.094 мм

Патрон сверлильный:

B10

Вес:

0.520 кг

Вес:

0.520 кг

