



**MTB3-B24 втулка переходная с конуса морзе на сверлильный патрон**

Код: 19544

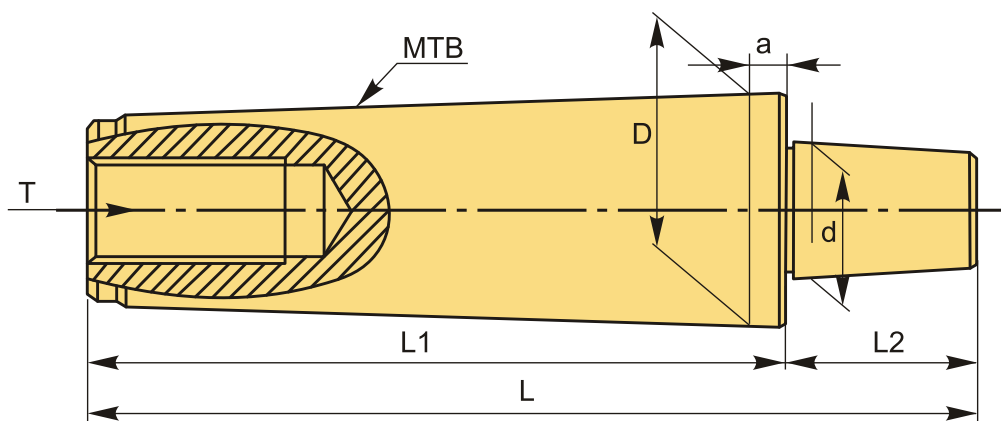
**4 572 Т** с НДС (за 1шт.)

Бренд: CNCM



## ОПИСАНИЕ

Втулка переходная цилиндрическая с конуса морзе №3 на укороченный сверлильный патрон B24.



## ТЕХНИЧЕСКИЕ ХАРАКТЕРИСТИКИ

Бренд:	CNCM
D (наруж.):	23.825 мм
L1:	86 мм
L2:	59 мм
T:	M12x1.75P-1/2"-13UNC
Вид втулки:	Конуса Морзе - Сверлильный патрон
a:	5 мм
Наружный конус :	MTB3
Длина, L:	145 мм

Диаметр, d: 23.825 мм

Патрон сверлильный: B24

Вес: 0.424 кг

Габариты (длина/ширина/высота): 15x3x3 см

Вес: 0.424 кг

