



**МТВ3-В16** втулка переходная с конуса морзе на сверлильный патрон

Код: 19541

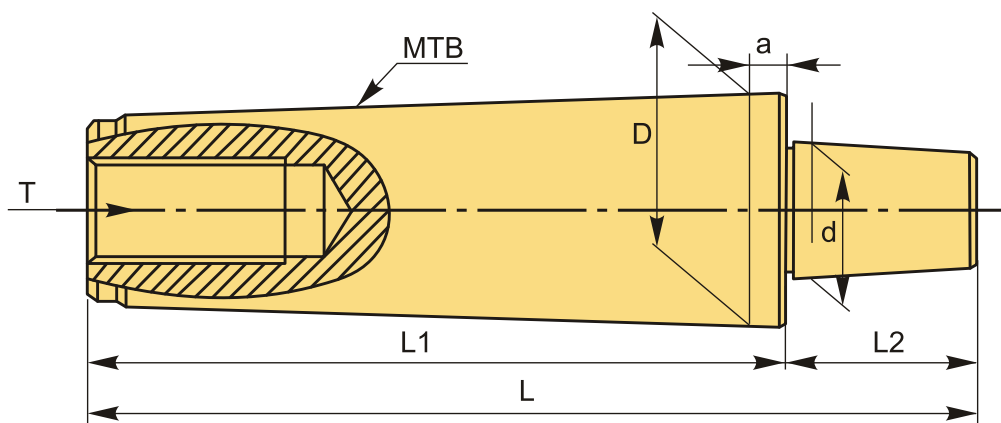
**4 572 Т** с НДС (за 1шт.)

Бренд: CNCM



## ОПИСАНИЕ

Втулка переходная цилиндрическая с конуса морзе №3 на укороченный сверлильный патрон В16.



## ТЕХНИЧЕСКИЕ ХАРАКТЕРИСТИКИ

Бренд:	CNCM
D (наруж.):	23.825 мм
L1:	86 мм
L2:	32 мм
T:	M12x1.75P-1/2"-13UNC
Вид втулки:	Конуса Морзе - Сверлильный патрон
a:	5 мм
Наружный конус :	МТВ3
Длина, L:	118 мм

Диаметр, d: 15.733 мм

Патрон сверлильный: B16

Вес: 0.276 кг

Габариты (длина/ширина/высота): 12x3x3 см

Вес: 0.276 кг

