



MTB3-B10 втулка переходная с конуса морзе на сверлильный патрон

Код: 19539

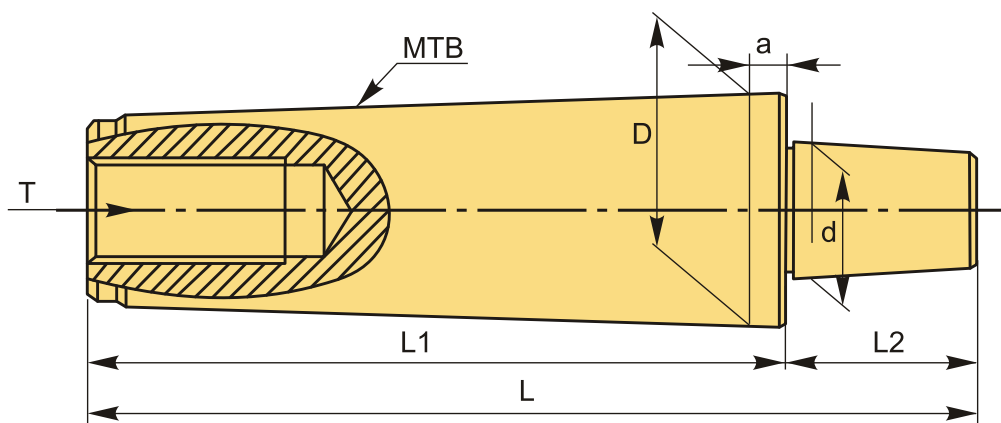
4 572 Т с НДС (за 1шт.)

Бренд: CNCM



ОПИСАНИЕ

Втулка переходная цилиндрическая с конуса морзе №3 на укороченный сверлильный патрон B10.



ТЕХНИЧЕСКИЕ ХАРАКТЕРИСТИКИ

Бренд:	CNCM
D (наруж.):	23.825 мм
L1:	85 мм
L2:	19 мм
T:	M12x1.75P-1/2"-13UNC
Вид втулки:	Конуса Морзе - Сверлильный патрон
a:	5 мм
Наружный конус :	MTB3
Длина, L:	104 мм

Диаметр, d: 10.094 мм

Патрон сверлильный: B10

Вес: 0.246 кг

Габариты (длина/ширина/высота): 11x3x3 см

Вес: 0.246 кг

