



MTB2-V18 втулка переходная с конуса морзе на сверлильный патрон

Код: 19536

4 282 Т с НДС (за 1шт.)

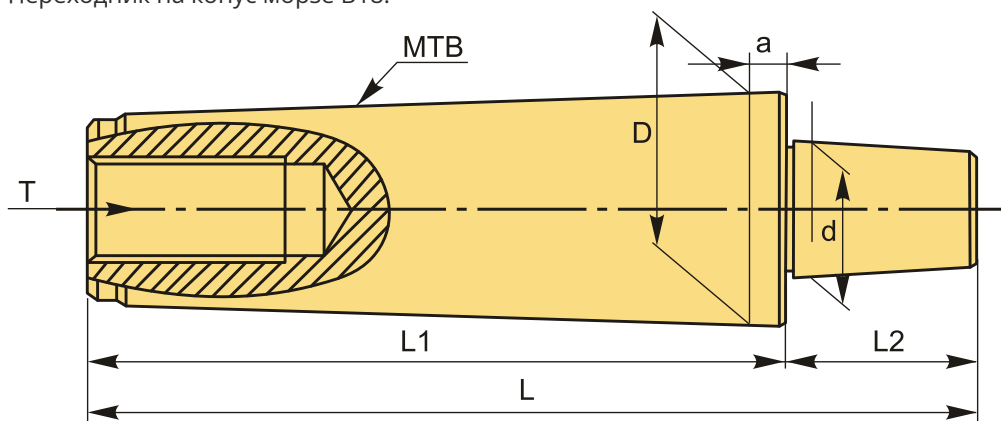
Бренд: CNCM



ОПИСАНИЕ

Втулка переходная цилиндрическая с конуса морзе №2 на укороченный сверлильный патрон В18.

Переходник на конус морзе В18.



ТЕХНИЧЕСКИЕ ХАРАКТЕРИСТИКИ

Бренд:	CNCM
D (наруж.):	17.78 мм
L1:	69 мм
L2:	40 мм
T:	M10x1.5P-3/8"-16UNC
Вид втулки:	Конуса Морзе - Сверлильный патрон
a:	5 мм
Наружный конус :	MTB2

Длина, L: 109 мм

Диаметр, d: 17.780 мм

Патрон сверлильный: B18

Вес: 0.170 кг

Габариты (длина/ширина/высота): 11x3x3 см

Вес: 0.170 кг

