



MTB2-V16 втулка переходная с конуса морзе на сверлильный патрон

Код: 19535

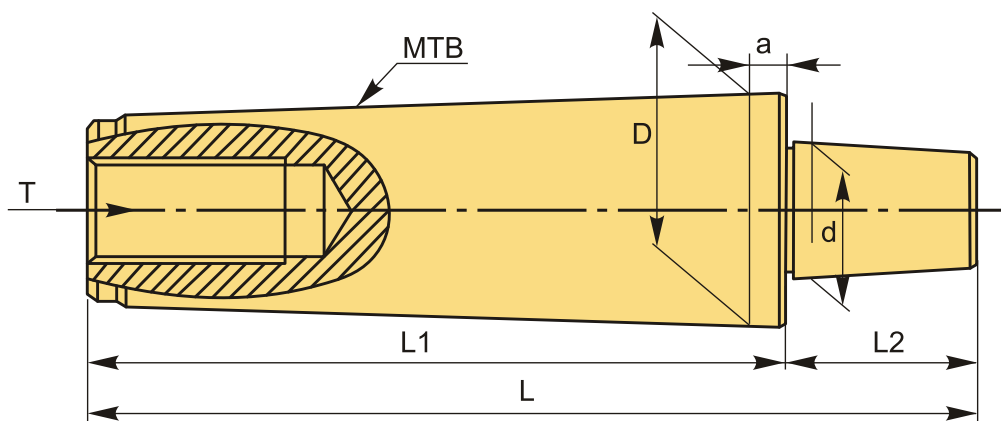
4 282 Т с НДС (за 1шт.)

Бренд: CNCM



ОПИСАНИЕ

Втулка переходная цилиндрическая с конуса морзе №2 на укороченный сверлильный патрон V16.



ТЕХНИЧЕСКИЕ ХАРАКТЕРИСТИКИ

Бренд:	CNCM
D (наруж.):	17.78 мм
L1:	69 мм
L2:	32 мм
T:	M10x1.5P-3/8"-16UNC
Вид втулки:	Конуса Морзе - Сверлильный патрон
a:	5 мм
Наружный конус :	MTB2
Длина, L:	101 мм

Диаметр, d: 15.733 мм

Патрон сверлильный: B16

Вес: 0.146 кг

Габариты (длина/ширина/высота): 10x3x3 см

Вес: 0.146 кг

