



**MTB2-B10** втулка переходная с конуса морзе на сверлильный патрон

Код: 19533

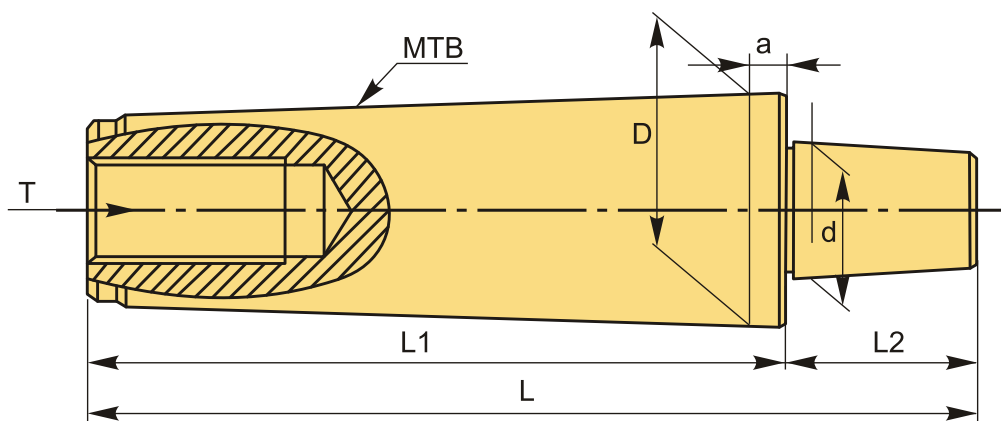
**4 282 Т** с НДС (за 1шт.)

Бренд: CNCM



## ОПИСАНИЕ

Втулка переходная цилиндрическая с конуса морзе №2 на укороченный сверлильный патрон B10.



## ТЕХНИЧЕСКИЕ ХАРАКТЕРИСТИКИ

Бренд:	CNCM
D (наруж.):	17.78 мм
L1:	69 мм
L2:	21 мм
T:	M10x1.5P-3/8"-16UNC
Вид втулки:	Конуса Морзе - Сверлильный патрон
a:	5 мм
Наружный конус :	MTB2
Длина, L:	90 мм

Диаметр, d: 10.094 мм

Патрон сверлильный: B10

Вес: 0.116 кг

Габариты (длина/ширина/высота): 9x3x3 см

Вес: 0.116 кг

