



MTB1-V18 втулка переходная с конуса морзе на сверлильный патрон

Код: 19532

4 572 Т с НДС (за 1шт.)

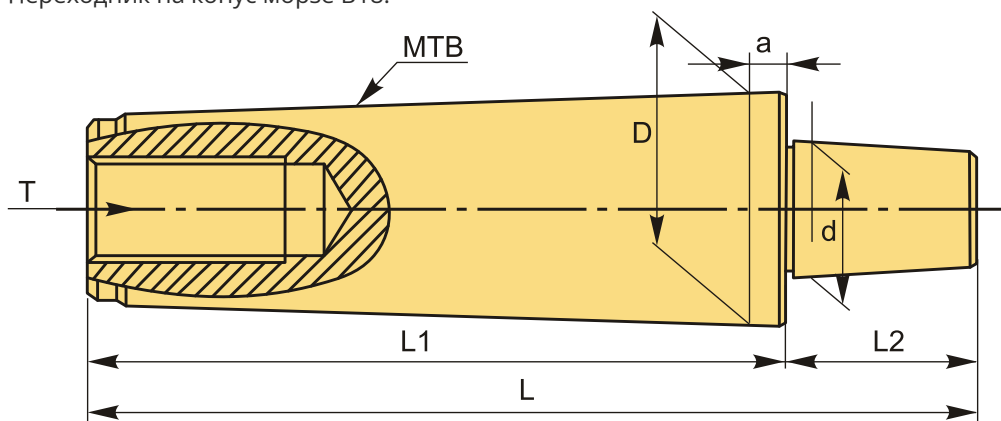
Бренд: CNCM



ОПИСАНИЕ

Втулка переходная цилиндрическая с конуса морзе №1 на укороченный сверлильный патрон В18.

Переходник на конус морзе В18.



ТЕХНИЧЕСКИЕ ХАРАКТЕРИСТИКИ

Бренд:	CNCM
D (наруж.):	12.065 мм
L1:	57 мм
L2:	40 мм
T:	M6*1.0P
Вид втулки:	Конуса Морзе - Сверлильный патрон
a:	3.5 мм
Наружный конус :	MTB1

Длина, L: 97 мм

Диаметр, d: 17.780 мм

Патрон сверлильный: B18

Вес: 0.110 кг

Габариты (длина/ширина/высота): 10x3x3 см

Вес: 0.110 кг

