



MTB1-V16 втулка переходная с конуса морзе на сверлильный патрон

Код: 19531

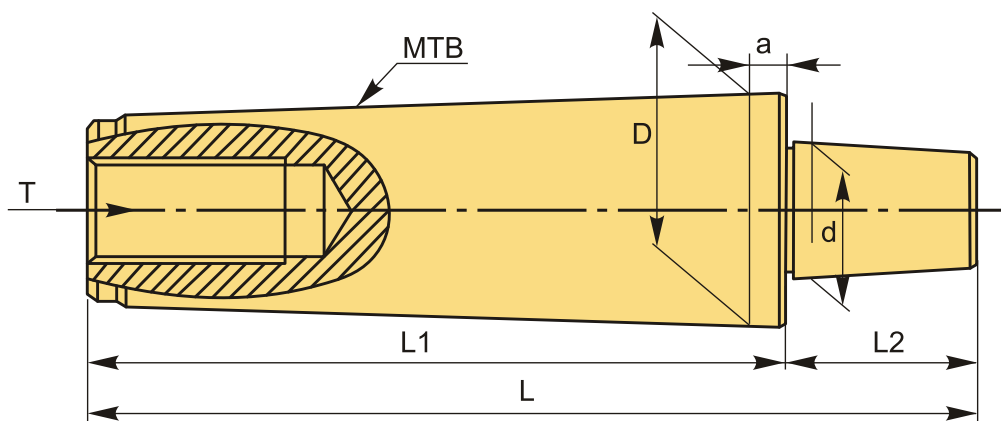
4 572 Т с НДС (за 1шт.)

Бренд: CNCM



ОПИСАНИЕ

Втулка переходная цилиндрическая с конуса морзе №1 на укороченный сверлильный патрон V16.



ТЕХНИЧЕСКИЕ ХАРАКТЕРИСТИКИ

Бренд:	CNCM
D (наруж.):	12.065 мм
L1:	57 мм
L2:	32 мм
T:	M6*1.0P
Вид втулки:	Конуса Морзе - Сверлильный патрон
a:	3.5 мм
Наружный конус :	MTB1
Длина, L:	89 мм

Диаметр, d: 15.733 мм

Патрон сверлильный: B16

Вес: 0.086 кг

Габариты (длина/ширина/высота): 9x3x3 см

Вес: 0.086 кг

