



**MTB1-B12 втулка переходная с конуса морзе на сверлильный патрон**

Код: 19530

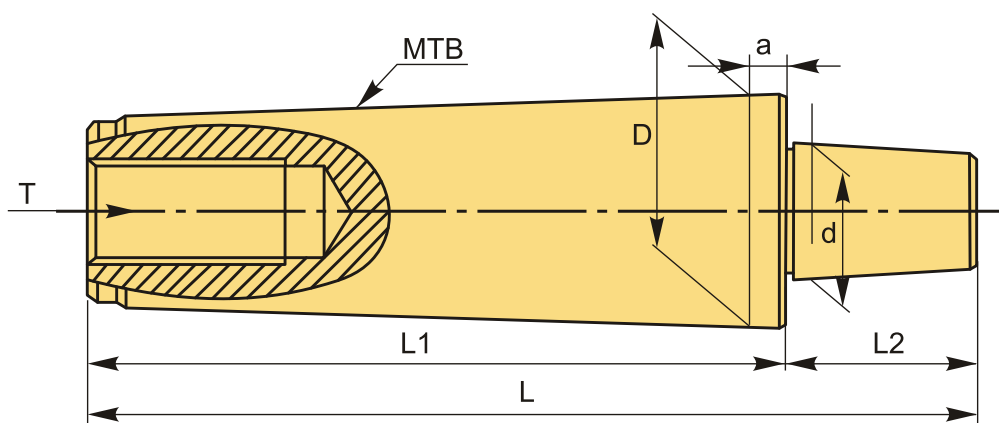
**4 572 ₸** с НДС (за 1шт.)

Бренд: CNCM



## ОПИСАНИЕ

Втулка переходная цилиндрическая с конуса морзе №1 на укороченный сверлильный патрон B12. Переходник KM1-B12.



## ТЕХНИЧЕСКИЕ ХАРАКТЕРИСТИКИ

Бренд:	CNCM
D (наруж.):	12.065 мм
L1:	57 мм
L2:	20 мм
T:	M6*1.0P
Вид втулки:	Конуса Морзе - Сверлильный патрон
a:	3.5 мм
Наружный конус :	MTB1

Длина, L: 82 мм

Диаметр, d: 12.065 мм

Патрон сверлильный: B12

Вес: 0.064 кг

Габариты (длина/ширина/высота): 9x3x3 см

Вес: 0.064 кг

