



MTB1-B10 втулка переходная с конуса морзе на сверлильный патрон

Код: 19529

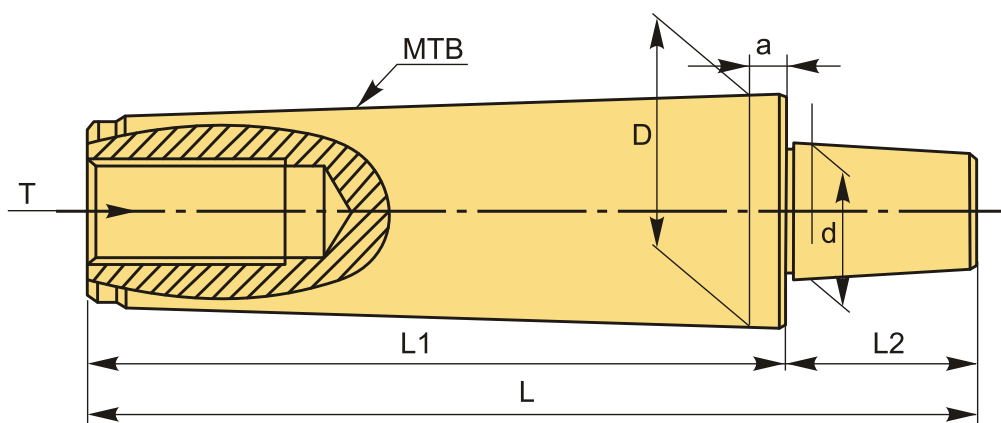
4 572 Т с НДС (за 1шт.)

Бренд: CNCM



ОПИСАНИЕ

Втулка переходная цилиндрическая с конуса морзе №1 на укороченный сверлильный патрон B10. Переходник KM1-B10.



ТЕХНИЧЕСКИЕ ХАРАКТЕРИСТИКИ

Бренд:	CNCM
D (наруж.):	12.065 мм
L1:	57 мм
L2:	21 мм
T:	M6*1.0P
Вид втулки:	Конуса Морзе - Сверлильный патрон
a:	3.5 мм
Наружный конус :	MTB1

Длина, L: 78 мм

Диаметр, d: 10.094 мм

Патрон сверлильный: B10

Вес: 0.060 кг

Габариты (длина/ширина/высота): 8x3x3 см

Вес: 0.060 кг

