



MTB3-FMB22-40 патрон с конусом Морзе №3 с резьбой для насадных фрез

Код: 19519

18 193 Т с НДС (за 1 шт.)

Бренд: CNCM



ОПИСАНИЕ

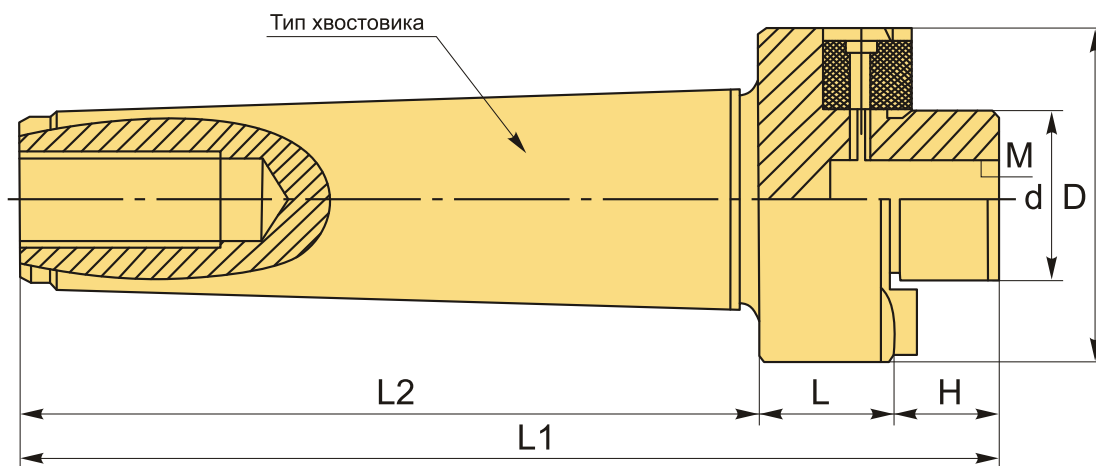
Конус для насадной фрезы MTB3-FMB22-40 конус Морзе №3 с резьбой для зажима торцевых насадных фрез с посадочным диаметром 22 мм. Вылет от шпинделя 35 мм, биение в пределах 0,005 мм. Внутренняя резьба M10.

При выборе оправки обращайтесь внимание на рекомендуемый диаметр посадки инструмента, внешний диаметр и вылет патрона.

Оправка под фрезу. Затяжной винт входит в комплект.

В отличие от оснастки МТА (с лапкой), патрон с конусом Морзе МТВ фиксируется во фрезерном станке на внутреннюю резьбу (осевое отверстие с резьбой в хвостовике). Такое крепление более надежное и жесткое, не позволяет прокручиваться инструменту. Поэтому оправки МТА с хвостовиком Конус Морзе обычно используют в токарных и других станках для сверления, а оправки МТВ с хвостовиком КМ можно использовать для фрезерования во фрезерных станках.

Оправку также можно использовать с переходными втулками для конусов Морзе, расширяя возможности станка.



ТЕХНИЧЕСКИЕ ХАРАКТЕРИСТИКИ

Бренд:	CNCM
H:	18 мм
L1:	139 мм

L2: 86 мм

Вид патрона: МТВ-FMB для торцевых фрез

Гайка, M: M10

Назначение: Для торцевых/насадных фрез

Посадочный диаметр: 22

Диаметр, D: 48 мм

Длина, L: 35 мм

Тип хвостовика: МТВ3

Диаметр, d: 22 мм

Вес: 0.684 кг

Габариты (длина/ширина/высота): 15x5x5 см

Вес: 0.684 кг

