



**MTB3-ER20-65 цанговый патрон с конусом Морзе №3 с резьбой**

Код: 19518

**15 882 Т** с НДС (за 1 шт.)

Бренд: CNCМ



## ОПИСАНИЕ

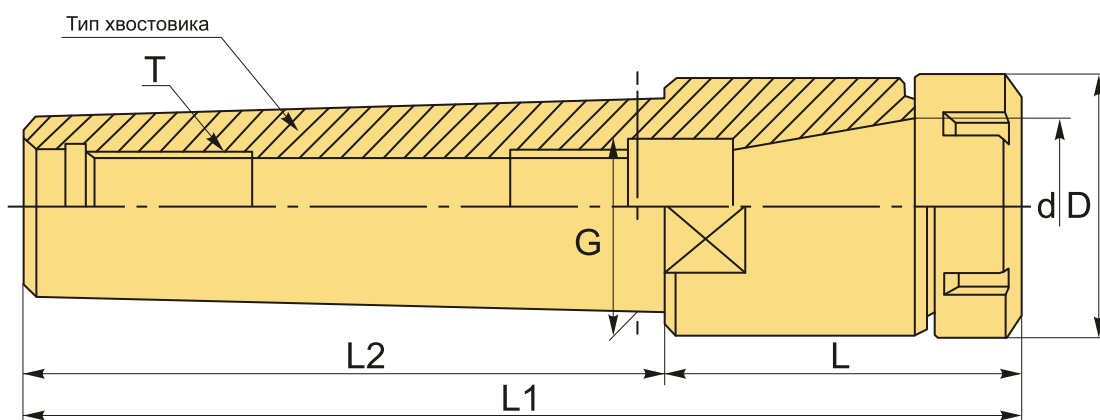
Цанговый патрон МТВ3-ER20 (КМ3-ER20)-65 конус Морзе №3 с резьбой, для фрезерного станка. Оправка предназначена для цанг ER20 по стандарту **DIN 6499** для зажима фрез и другого инструмента с цилиндрическим хвостовиком. Вылет от шпинделя 65 мм.

В комплект к патрону МТВ3-ER20-65 входит гайка для цанг ER20-А. Цанги ER20, ключ – приобретаются отдельно.

Цанговый патрон **МТВ-ER** предназначен для надежного центрирования и фиксации режущего инструмента. Используется во фрезерных станках.

В отличие от оснастки МТА (с лапкой), патрон с конусом Морзе МТВ фиксируется во фрезерном станке на внутреннюю резьбу (осевое отверстие с резьбой в хвостовике). Такое крепление более надежное и жесткое, не позволяет прокручиваться инструменту. Поэтому оправки МТА с хвостовиком Конус Морзе обычно используют в токарных и других станках для сверления, а оправки МТВ с хвостовиком КМ можно использовать для фрезерования во фрезерных станках.

Оправку также можно использовать с переходными втулками для конусов Морзе, расширяя возможности станка.



## ТЕХНИЧЕСКИЕ ХАРАКТЕРИСТИКИ

Бренд:	CNCМ
G:	23.825 мм
L1:	143 мм

L2:	86.5 мм
T:	M12x1.75P
Вариант гайки:	A
Вид патрона:	MTB-ER цанговый
Вид цанги:	ER20
Назначение:	Цанговый
Диаметр, D:	34 мм
Длина, L:	65 мм
Тип хвостовика:	MTB3
Диаметр, d:	20 мм
Вес:	0.426 кг
Габариты (длина/ширина/высота):	15x4x4 см
Вес:	0.426 кг

