



GRIP3003-M YKT64Y пластина для отрезки и точения канавок

Код: 19508

3 692 Т с НДС (за 1шт.)

Бренд: ChipsFly

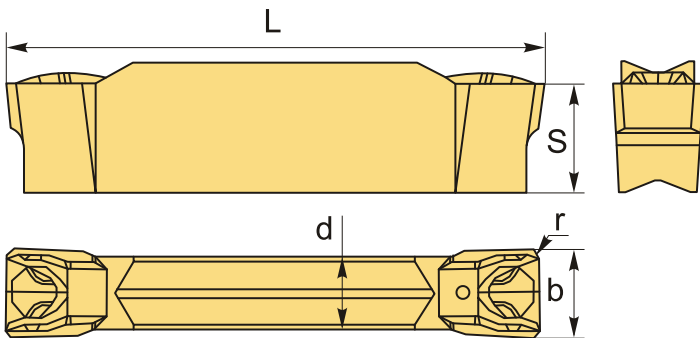
@chipsFly



ОПИСАНИЕ

Сменная твердосплавная пластина по металлу GRIP. Группа обрабатываемых материалов по ISO: P, M.

Сменная твердосплавная пластина для отрезки и точения канавок **GRIP**. Сплав с мелкозернистой подложкой с покрытием **PVD**. Отличная прочность кромки и высокое качество поверхности. Обладает высокой термостойкостью. Подходит для чистовой обработки низкоуглеродистой стали и других типов легированной стали. Группа обрабатываемых материалов по ISO: **P, M**.



ТЕХНИЧЕСКИЕ ХАРАКТЕРИСТИКИ

Бренд:	ChipsFly
Марка:	GRIP\GLIP
Вид пластины:	твердосплавные
Размер пластины:	3
Ширина пластины, b :	3 мм
Обр-мый материал:	P (сталь) M (нержавеющая сталь)
Радиус, r:	0.3 мм
L:	19 мм

S: 5.4 мм

d: 2.1 мм

Bec: 0.004 кг

Bec: 0.004 кг

