

**WCMX06T308-FN CA5220 пластина для сверл**

Код: 19499

**3 207 Т** с НДС (за 1шт.)

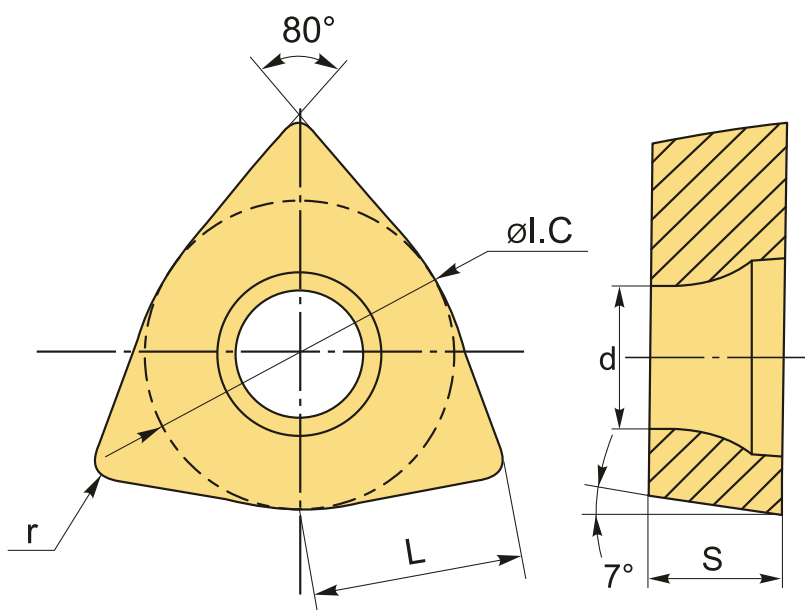
Бренд: CNCM



**ОПИСАНИЕ**

Твердосплавная пластина с покрытием PVD для корпусных сверл. Группа обрабатываемых материалов по ISO: М.

Одинаковые пластины используются на месте центральной и периферийной пластины, обеспечивая удобство при использовании сверла.



**ТЕХНИЧЕСКИЕ ХАРАКТЕРИСТИКИ**

Бренд:	CNCM
Количество режущих кромок:	3
Марка:	WCMX
Вид пластины:	твердосплавные
Тип пластины (форма):	W-тригональная
Задний угол:	7°

Размер пластины:	6
Обр-мый материал:	M (нержавеющая сталь)
Радиус, r:	0.8 мм
L:	6.4 мм
ØI.C:	9.525 мм
S:	3.97 мм
d:	3.81 мм
Сплав сверления:	CA5220
Стружкой сверления:	FN-CNCM
Вес:	0.005 кг
Вес:	0.005 кг

