

WCMX040208-FN CA5220 пластина для сверл

Код: 19497

2 327 Т с НДС (за 1шт.)

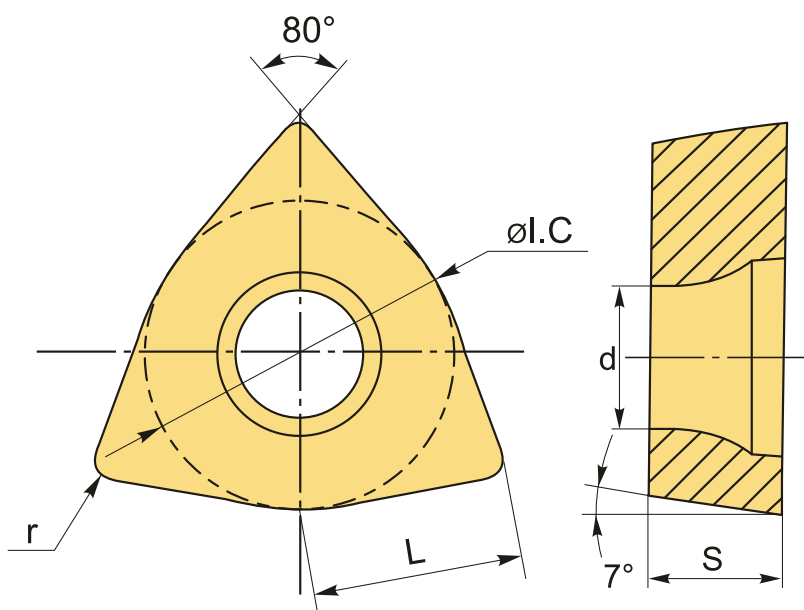
Бренд: CNCМ



ОПИСАНИЕ

Твердосплавная пластина с покрытием PVD для корпусных сверл. Группа обрабатываемых материалов по ISO: М.

Одинаковые пластины используются на месте центральной и периферийной пластины, обеспечивая удобство при использовании сверла.



ТЕХНИЧЕСКИЕ ХАРАКТЕРИСТИКИ

| | |
|----------------------------|----------------|
| Бренд: | CNCМ |
| Количество режущих кромок: | 3 |
| Марка: | WCMX |
| Вид пластины: | твердосплавные |
| Тип пластины (форма): | W-тригональная |
| Задний угол: | 7° |

| | |
|-------------------|-----------------------|
| Размер пластины: | 4 |
| Обр-мый материал: | М (нержавеющая сталь) |
| Радиус, г: | 0.8 мм |
| L: | 4 мм |
| ØI.C: | 6.35 мм |
| S: | 2.38 мм |
| d: | 3 мм |
| Сплав сверления: | CA5220 |
| Вес: | 0.002 кг |
| Вес: | 0.002 кг |

