

WCMX080412-FN CA5020 пластина для сверл

Код: 19495

**2 747 ₮** с НДС (за 1шт.)

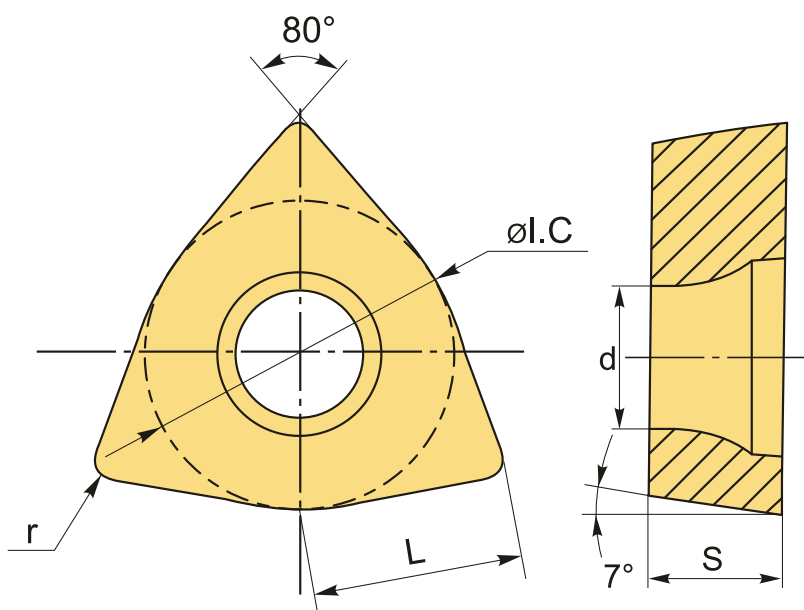
Бренд: CNCM



## ОПИСАНИЕ

Твердосплавная пластина с покрытием PVD для корпусных сверл. Группа обрабатываемых материалов по ISO: P, K.

Одинаковые пластины используются на месте центральной и периферийной пластины, обеспечивая удобство при использовании сверла.



## ТЕХНИЧЕСКИЕ ХАРАКТЕРИСТИКИ

Бренд:	CNCM
Количество режущих кромок:	3
Марка:	WCMX
Вид пластины:	твердосплавные
Тип пластины (форма):	W-треугольная
Задний угол:	7°

Размер пластины:	8
Обр-мый материал:	P (сталь) K (чугун)
Радиус, r:	1.2 мм
L:	8.1 мм
ØI.C:	12.7 мм
S:	4.76 мм
d:	4.4 мм
Сплав сверления:	CA5020
Стружкой сверления:	FN-CNCM
Вес:	0.010 кг
Вес:	0.010 кг

