

WCMX040208-FN CA5020 пластина для сверл

Код: 19492

2 327 Т с НДС (за 1шт.)

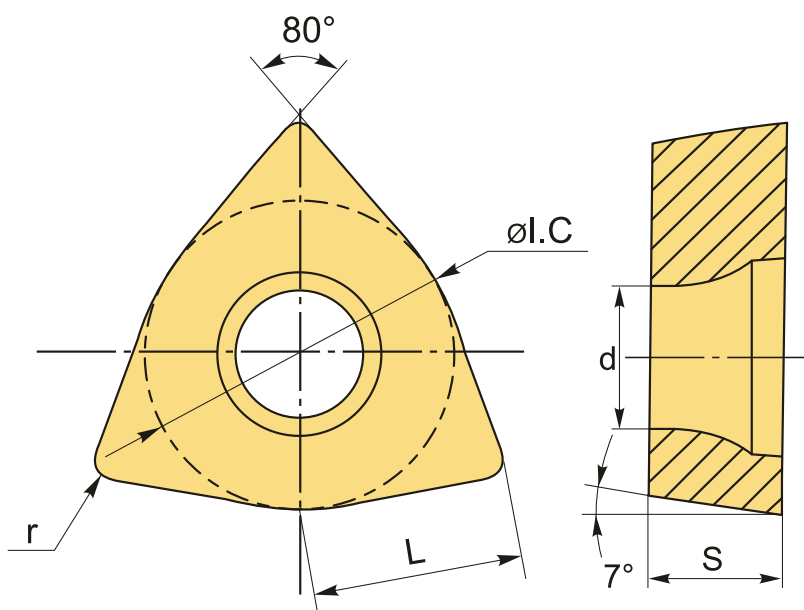
Бренд: CNCМ



ОПИСАНИЕ

Твердосплавная пластина с покрытием PVD для корпусных сверл. Группа обрабатываемых материалов по ISO: P, K.

Одинаковые пластины используются на месте центральной и периферийной пластины, обеспечивая удобство при использовании сверла.



ТЕХНИЧЕСКИЕ ХАРАКТЕРИСТИКИ

Бренд:	CNCМ
Количество режущих кромок:	3
Марка:	WCMX
Вид пластины:	твердосплавные
Тип пластины (форма):	W-треугольная
Задний угол:	7°

Размер пластины:	4
Обр-мый материал:	P (сталь) K (чугун)
Радиус, r:	0.8 мм
L:	4.25 мм
ØI.C:	6.35 мм
S:	2.46 мм
d:	3 мм
Сплав сверления:	CA5020
Стружкой сверления:	FN-CNCM
Вес:	0.002 кг
Вес:	0.002 кг

