

WCMX030208-FN CA5020 пластина для сверл

Код: 19491

2 472 ₮ с НДС (за 1шт.)

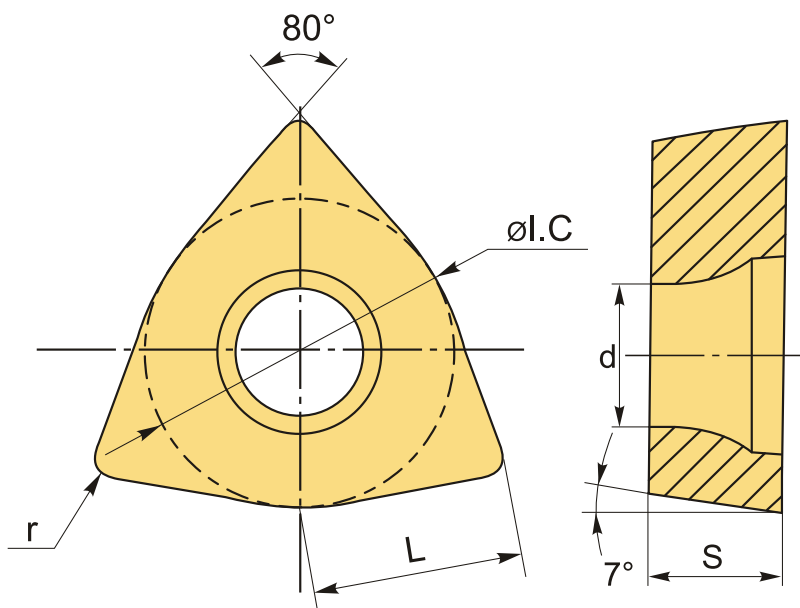
Бренд: CNCM



ОПИСАНИЕ

Твердосплавная пластина с покрытием PVD для корпусных сверл. Группа обрабатываемых материалов по ISO: P, K.

Одинаковые пластины используются на месте центральной и периферийной пластины, обеспечивая удобство при использовании сверла.



ТЕХНИЧЕСКИЕ ХАРАКТЕРИСТИКИ

Бренд:	CNCM
Количество режущих кромок:	3
Марка:	WCMX
Вид пластины:	твердосплавные
Тип пластины (форма):	W-тригональная
Задний угол:	7°

Размер пластины:	3
Обр-мый материал:	P (сталь) K (чугун)
Радиус, r:	0.8 мм
L:	3.5 мм
ØI.C:	5.56 мм
S:	2.38 мм
d:	2.8 мм
Сплав сверления:	CA5020
Стружкой сверления:	FN-CNCM
Вес:	0.002 кг
Вес:	0.002 кг

