



### Корпусное сверло UD30.WC04.210.W25

Код: 19487

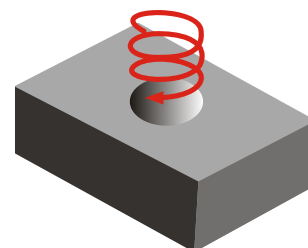
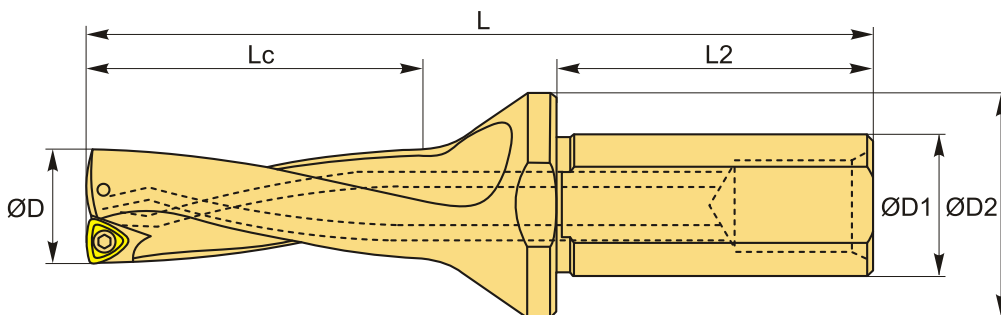
**46 725 Т** с НДС (за 1 шт.)

Бренд: CNCM



#### ОПИСАНИЕ

Сверло сборное по металлу со сменными твердосплавными пластинами. Для пластин WCMX040208. Устанавливаются две пластины - наружная и внутренняя. С каналом для СОЖ. Глубина сверления - 61 мм. Диаметр отверстия - 21.0 мм. Хвостовик Weldon, диаметр - 25 мм.



#### ТЕХНИЧЕСКИЕ ХАРАКТЕРИСТИКИ

Бренд:	CNCM
Подходящие пластины:	WCMX040208
Серия сверла:	UD30.WC
Глубина сверления:	3 x D
Тип охлаждения:	Внутренний
Тип хвостовика:	Weldon
Диаметр, D:	21 мм
L:	140 мм
L2:	56 мм
Lc:	61 мм

D1: 25 мм

D2: 40 мм

Материал сверла: Сверла с пластинами

Комплект пластин: Приобретается отдельно

Вес: 0.500 кг

Вес: 0.500 кг

