



Корпусное сверло UD30.WC08.510.W40

Код: 19475

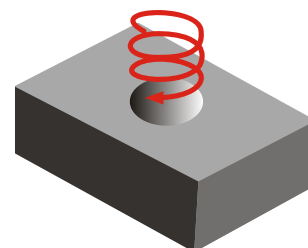
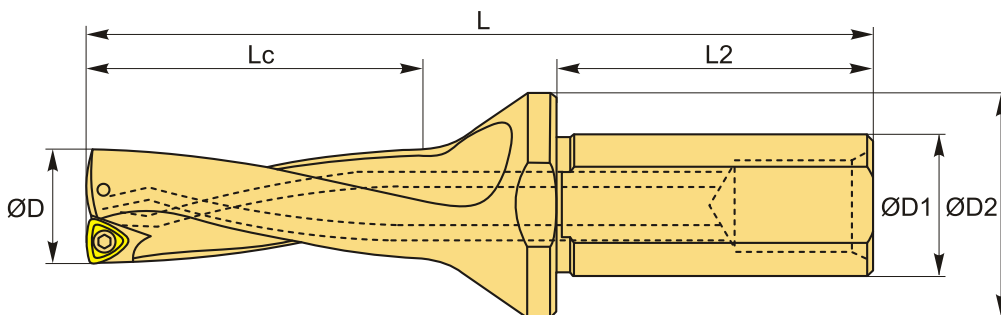
101 885 Т с НДС (за 1 шт.)

Бренд: CNCM



ОПИСАНИЕ

Корпус сверла по металлу со сменными твердосплавными пластинами. Для пластин WCMX080412. Устанавливаются две пластины - наружная и внутренняя. С каналом для СОЖ. Глубина сверления - 158 мм. Диаметр отверстия - 51.0 мм. Хвостовик Weldon, диаметр - 40 мм.



ТЕХНИЧЕСКИЕ ХАРАКТЕРИСТИКИ

Бренд:	CNCM
Подходящие пластины:	WCMX080412
Серия сверла:	UD30.WC
Глубина сверления:	3 x D
Тип охлаждения:	Внутренний
Тип хвостовика:	Weldon
Диаметр, D:	51 мм
L:	261 мм
L2:	70 мм
Lc:	158 мм

D1: 40 мм

D2: 70 мм

Материал сверла: Сверла с пластинами

Комплект пластин: Приобретается отдельно

Вес: 2.630 кг

Вес: 2.630 кг

