



## Корпусное сверло UD30.WC08.500.W40

Код: 19474

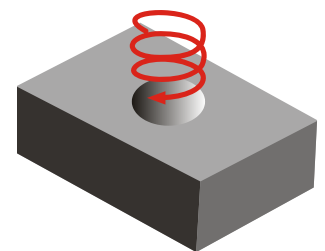
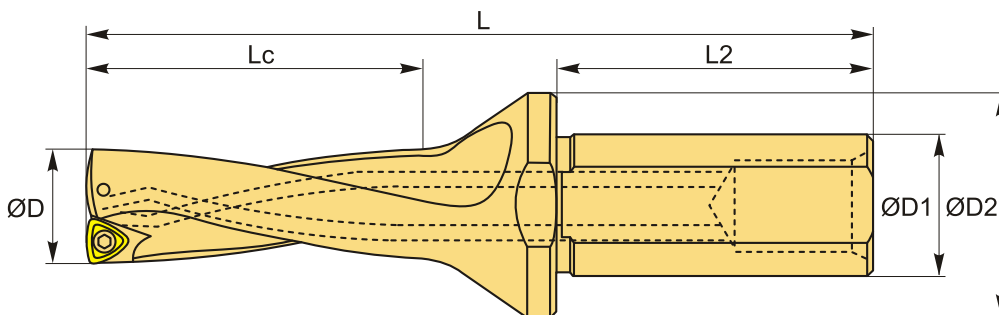
**100 342 Т** с НДС (за 1 шт.)

Бренд: CNCM



### ОПИСАНИЕ

Корпус сверла по металлу со сменными твердосплавными пластинами. Для пластин WCMX080412. Устанавливаются две пластины - наружная и внутренняя. С каналом для СОЖ. Глубина сверления - 155 мм. Диаметр отверстия - 50.0 мм. Хвостовик Weldon, диаметр - 40 мм.



### ТЕХНИЧЕСКИЕ ХАРАКТЕРИСТИКИ

|                      |            |
|----------------------|------------|
| Бренд:               | CNCM       |
| Подходящие пластины: | WCMX080412 |
| Серия сверла:        | UD30.WC    |
| Глубина сверления:   | 3 x D      |
| Тип охлаждения:      | Внутренний |
| Тип хвостовика:      | Weldon     |
| Диаметр, D:          | 50 мм      |
| L:                   | 259 мм     |
| L2:                  | 70 мм      |
| Lc:                  | 155 мм     |

D1: 40 мм

D2: 70 мм

Материал сверла: Сверла с пластинами

Комплект пластин: Приобретается отдельно

Вес: 2.530 кг

Вес: 2.530 кг

