



Корпусное сверло UD30.WC08.420.W40

Код: 19467

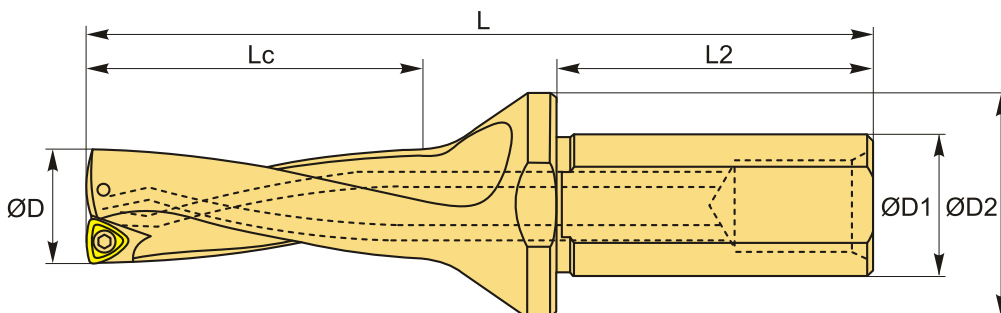
91 084 Т с НДС (за 1 шт.)

Бренд: CNCM



ОПИСАНИЕ

Корпус сверла по металлу со сменными твердосплавными пластинами. Для пластин WCMX080412. Устанавливаются две пластины - наружная и внутренняя. С каналом для СОЖ. Глубина сверления - 131 мм. Диаметр отверстия - 42.0 мм. Хвостовик Weldon, диаметр - 40 мм.



ТЕХНИЧЕСКИЕ ХАРАКТЕРИСТИКИ

| | |
|----------------------|------------|
| Бренд: | CNCM |
| Подходящие пластины: | WCMX080412 |
| Серия сверла: | UD30.WC |
| Глубина сверления: | 3 x D |
| Тип охлаждения: | Внутренний |
| Тип хвостовика: | Weldon |
| Диаметр, D: | 42 мм |
| L: | 239 мм |
| L2: | 70 мм |
| Lc: | 131 мм |

D1: 40 мм

D2: 60 мм

Материал сверла: Сверла с пластинами

Комплект пластин: Приобретается отдельно

Вес: 1.966 кг

Вес: 1.966 кг

