



Корпусное сверло UD30.WC05.260.W32

Код: 19465

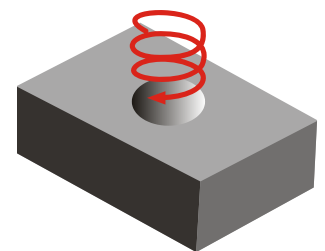
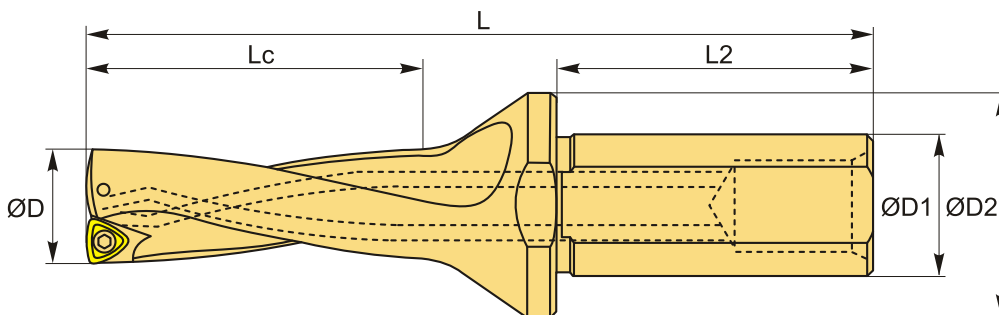
54 295 ₸ с НДС (за 1 шт.)

Бренд: CNCM



ОПИСАНИЕ

Корпус сверла по металлу со сменными твердосплавными пластинами. Для пластин WCMX050308. Устанавливаются две пластины - наружная и внутренняя. С каналом для СОЖ. Глубина сверления - 83 мм. Диаметр отверстия - 26.0 мм. Хвостовик Weldon, диаметр - 32 мм.



ТЕХНИЧЕСКИЕ ХАРАКТЕРИСТИКИ

Бренд:	CNCM
Подходящие пластины:	WCMX050308
Серия сверла:	UD30.WC
Глубина сверления:	3 x D
Тип охлаждения:	Внутренний
Тип хвостовика:	Weldon
Диаметр, D:	26 мм
L:	176 мм
L2:	60 мм
Lc:	83 мм

D1: 32 мм

D2: 55 мм

Материал сверла: Сверла с пластинами

Комплект пластин: Приобретается отдельно

Вес: 1.000 кг

Вес: 1.000 кг

