



Корпусное сверло UD30.WC06.360.W40

Код: 19461

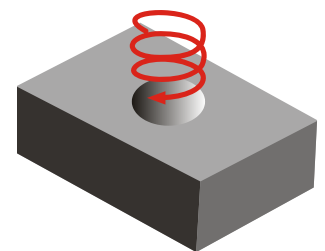
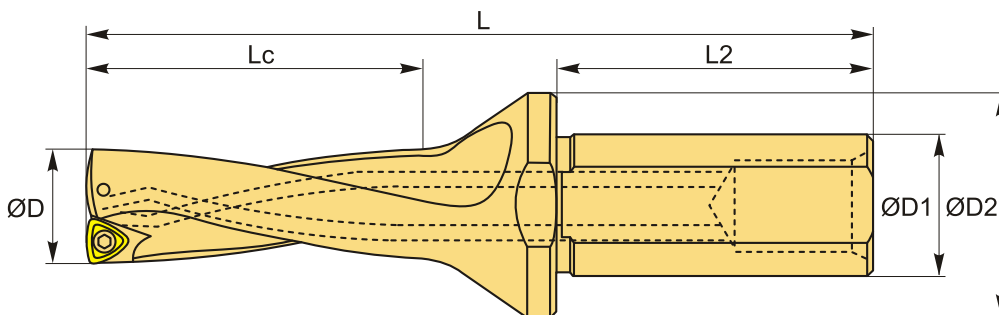
58 900 ₸ с НДС (за 1 шт.)

Бренд: CNCM



ОПИСАНИЕ

Корпус сверла по металлу со сменными твердосплавными пластинами. Для пластин WCMX06T308. Устанавливаются две пластины - наружная и внутренняя. С каналом для СОЖ. Глубина сверления - 113 мм. Диаметр отверстия - 36.0 мм. Хвостовик Weldon, диаметр - 40 мм.



ТЕХНИЧЕСКИЕ ХАРАКТЕРИСТИКИ

Бренд:	CNCM
Подходящие пластины:	WCMX06T308
Серия сверла:	UD30.WC
Глубина сверления:	3 x D
Тип охлаждения:	Внутренний
Тип хвостовика:	Weldon
Диаметр, D:	36 мм
L:	218 мм
L2:	70 мм
Lc:	113 мм

D1: 40 мм

D2: 60 мм

Материал сверла: Сверла с пластинами

Комплект пластин: Приобретается отдельно

Вес: 1.500 кг

Вес: 1.500 кг

