



IN26-03-09050-BN2 фреза сферическая  
твердосплавная

Код: 19445

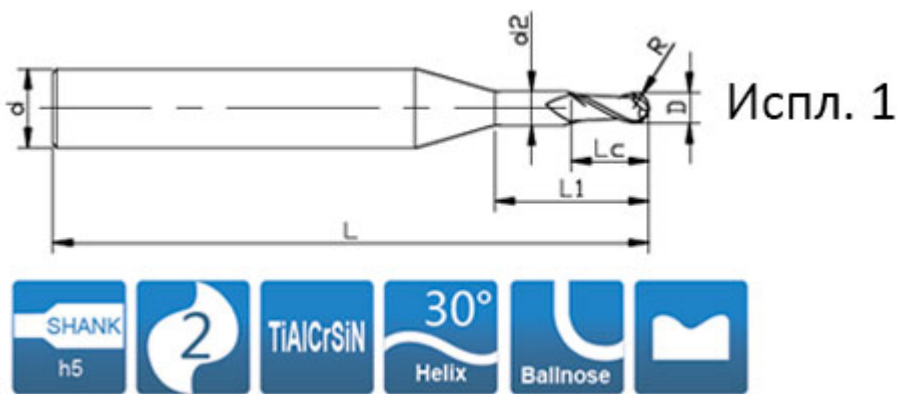
14 727 Т с НДС (за 1 шт.)

Бренд: Intool



ОПИСАНИЕ

Фреза монолитная твердосплавная по металлу для фрезерного станка, сферическая. Диаметр - 3 мм, радиус - 1.5 мм. Длина рабочей части - 3 мм, общая длина - 50 мм. Диаметр хвостовика - 4 мм. Угол наклона спирали 30°. Количество зубьев - 2. Группа обрабатываемых материалов: P, H.



⊙ - Оптимальное применение ○ - Возможное применение

Материал заготовки				
P		H		
1234	5	1	2	3 4
Углеродистая, легированная сталь (<35HRC)	Легированная, инструментальная сталь (35-48HRC)	Закаленная ст. (45-55HRC)	Закаленная ст. (55-60HRC)	Закаленная ст. (> 60HRC)
○	⊙	⊙	⊙	○

ТЕХНИЧЕСКИЕ ХАРАКТЕРИСТИКИ

Бренд:

Intool

Сферические фрезы:

IN26-BN2

Обработка материалов до (макс.):	60 HRC
Марка фрезы:	IN26-BN2
Вид фрезы:	цельные твердосплавные
ØD фрезы:	3 мм
Тип фрезы:	сферическая
Угол наклона спирали фрезы:	30 °
Обрабатываемый материал:	P - сталь H - твердые материалы
Ød:	4 мм
Количество зубьев:	2
L:	50 мм
L1:	9 мм
Lc:	3 мм
R:	1.5 мм
d2:	2.9 мм
Покрытие:	TiAlCrSiN
Вес:	0.012 кг
Вес:	0.012 кг

