



TPGH110302L-P IAT2220 пластина для точения

Код: 19441

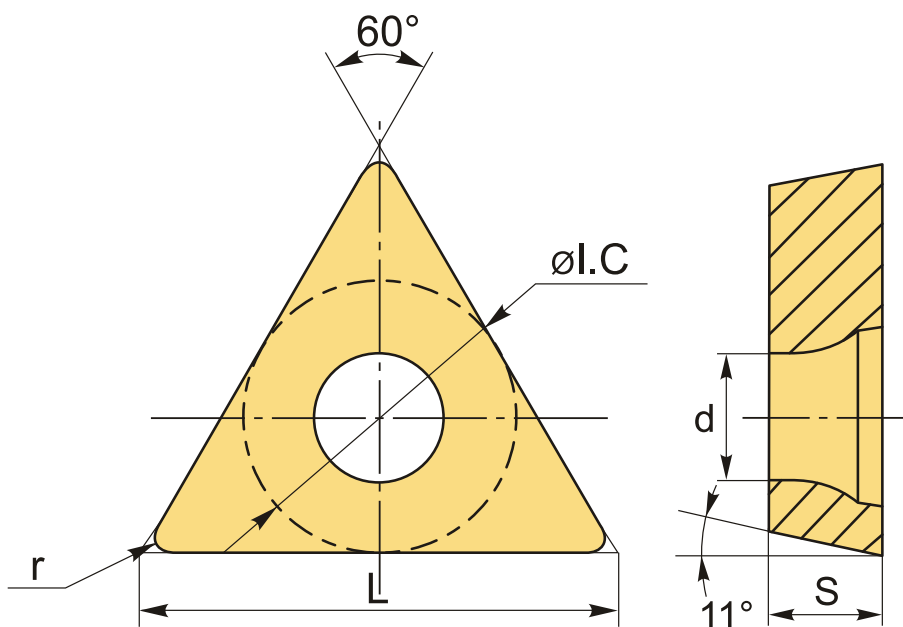
**5 388 ₮** с НДС (за 1шт.)

Бренд: Intool



## ОПИСАНИЕ

Сменная твердосплавная пластина по металлу TPGH. Треугольная 60°. Группа обрабатываемых материалов по ISO: P, M.



## ТЕХНИЧЕСКИЕ ХАРАКТЕРИСТИКИ

Бренд:	Intool
Вид обработки:	M (получистовая)
Марка:	TPGH
Вид пластины:	твердосплавные
Тип пластины (форма):	T-треугольная
Задний угол:	P-11°

Размер пластины:	11
Обр-мый материал:	Р (сталь) М (нержавеющая сталь)
Стружкой точения:	Р
Радиус, г:	0.2 мм
Исполнение:	левое
Сплав:	IAТ2220
L:	11 мм
øI.C:	6.35 мм
S:	3.18 мм
d:	3.4 мм
Вес:	0.003 кг
Вес:	0.003 кг

