



TPGH090204L-P IAT2220 пластина для точения

Код: 19440

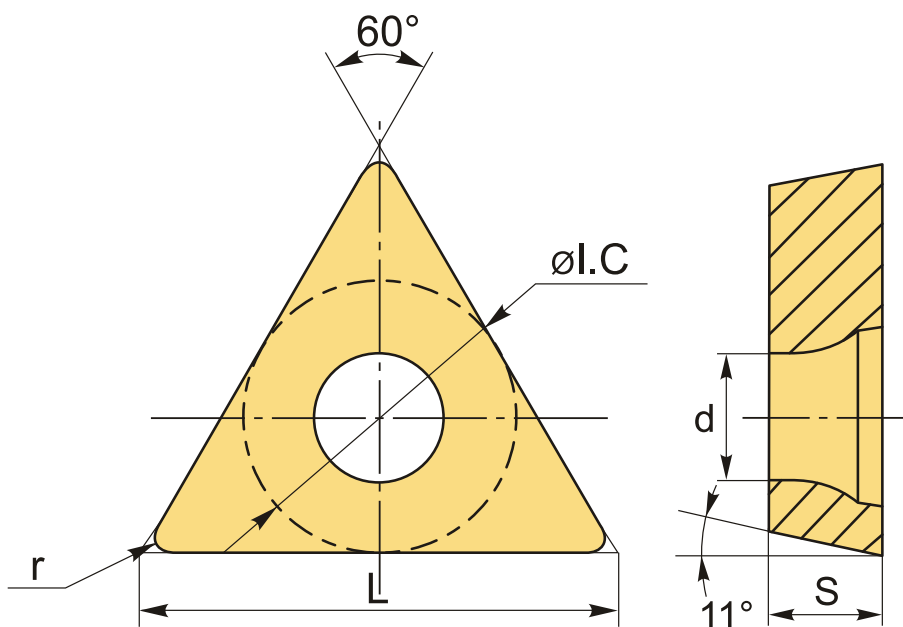
5 388 Т с НДС (за 1шт.)

Бренд: Intool



ОПИСАНИЕ

Сменная твердосплавная пластина по металлу TPGH. Треугольная 60°. Группа обрабатываемых материалов по ISO: P, M.



ТЕХНИЧЕСКИЕ ХАРАКТЕРИСТИКИ

Бренд:	Intool
Вид обработки:	M (получистовая)
Марка:	TPGH
Вид пластины:	твердосплавные
Тип пластины (форма):	T-треугольная
Задний угол:	P-11°

Размер пластины:	9
Обр-мый материал:	Р (сталь) М (нержавеющая сталь)
Стружкой точения:	Р
Радиус, г:	0.4 мм
Исполнение:	левое
Сплав:	ІАТ2220
L:	9.6 мм
øI.C:	5.56 мм
S:	2.38 мм
d:	2.5 мм
Вес:	0.003 кг
Вес:	0.003 кг

