



CCLNR2525M1204 резец для наружного точения

Код: 19360

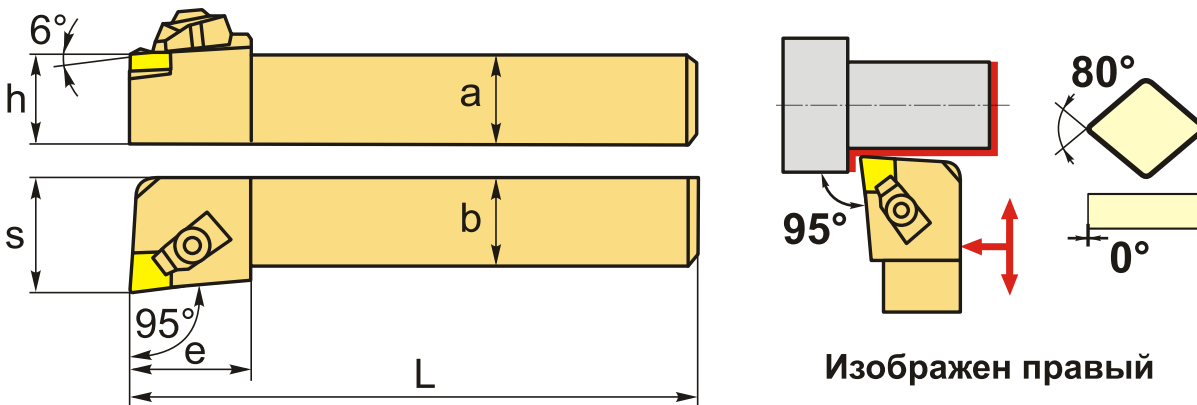
37 266 Т с НДС (за 1 шт.)

Бренд: Intool



ОПИСАНИЕ

Резец токарный для наружного точения по металлу со сменными керамическими пластинами. Для пластин CN**1204**. Державка токарная с креплением типа С (закрепление сверху). С углом в плане 95°.



Изображен правый

ТЕХНИЧЕСКИЕ ХАРАКТЕРИСТИКИ

Бренд:	Intool
Подходящие пластины:	CN*N1204**
Марка резца:	CCLNR/L
Вид точения:	наружное
Исполнение:	Правое
Система крепления:	С - прижим прихватом сверху (керам. пластины)
Сечение, а x b:	25x25 мм
Длина, L:	150 (М) мм
Размер устанавливаемой пластины:	12

Форма устанавливаемой пластины:

C-ромбическая 80°

e: 40 мм

h: 25 мм

S: 32 мм

Вес: 0.852 кг

Вес: 0.852 кг

