



Горизонтально-вертикальный поворотный стол для фрезерного станка TSL150-3 HV-6

Код: 19346

271 822 Т с НДС (за 1 шт.)

Бренд: CNCM



ОПИСАНИЕ

Поворотный стол для станка, горизонтально-вертикальный с ручным приводом **TSL150**, диаметр планшайбы 150 мм. Ширина шпоночного паза для крепления стола – 16 мм. Ширина шпоночного паза рабочей поверхности стола – 14 мм. Передаточное отношение червячной пары 1:90. Для **3-х** кулачкового токарного патрона.

Сухари для установки приспособлений не входят в комплект поставки.

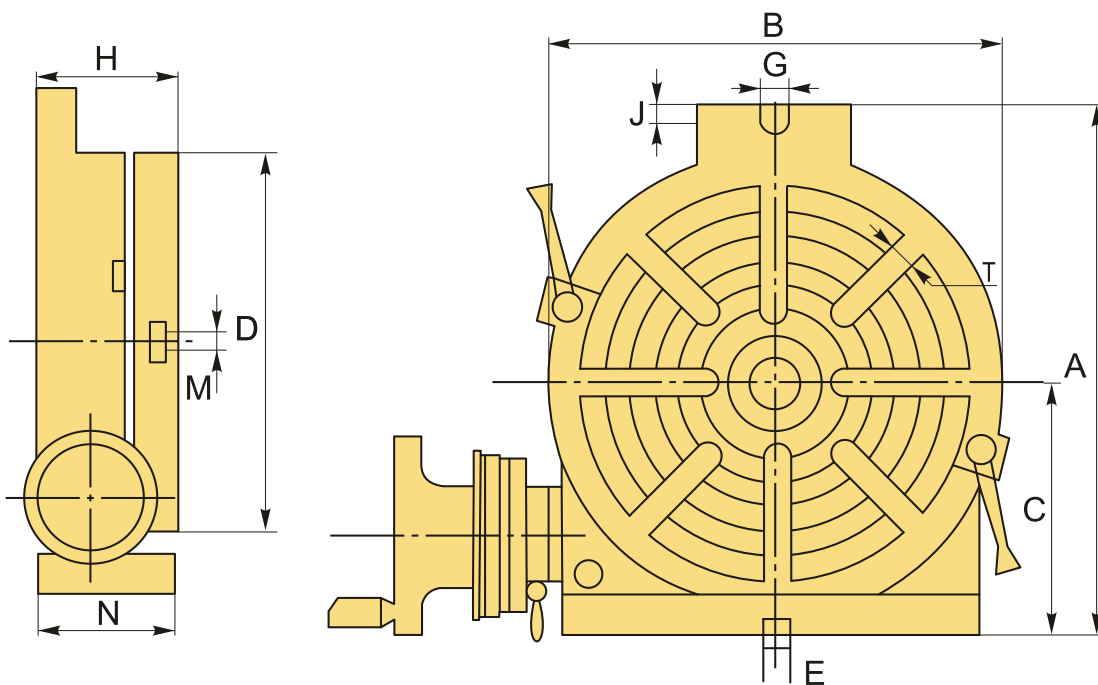
Стол поворотный фрезерный с горизонтальным и вертикальным креплением, с ручным приводом. Столы горизонтально-вертикальные серии **TSL** предназначены для деления, кругового резания, установки углов, расточки, локальной обработки и подобной работы совместно с фрезерными, расточными, сверлильными и другими станками. Этот тип столов специально предназначен для выполнения машинных операций с большими возможностями измерения, чем столы серии **TS**.

Основание позволяет использовать столы и в вертикальном положении для проведения работ с использованием задней бабки. Сквозное отверстие в планшайбе с лицевой стороны имеет конусность с конусом Морзе, что позволяет с точностью установить центрирующие и зажимные приспособления, измерительные приборы.

Так как передаточное отношение червячной пары у модели **TSL150** составляет 1:90, то 90 полных вращений рукоятки повернут стол на один полный оборот. Одно полное вращение рукоятки производит поворот планшайбы на 4°. Планшайба стола проградуирована для вращения на 360° с делением в один градус. С помощью нониуса можно получать точность 10 секунд (10").

Технические характеристики TSL150:

- Диаметр планшайбы 150 мм
- Расстояние от поверхности планшайбы до основания 83 мм
- Расстояние от центра планшайбы до опорной вертикальной плоскости 100 мм
- Диаметр цилиндрической выточки в центре планшайбы 25 мм.
- Конус центровочного отверстия KM2
- Количество Т-образных пазов 3
- Ширина Т-образного паза 14 мм
- Угол схождения Т-пазов 120 град
- Ширина шпоночного паза опорной горизонтальной поверхности 16 мм
- Градуировка кругового лимба 360°
- Цена деления лимба маховика 1 мин (1')
- Минимальное значение шкалы 10 сек (10")
- Максимальная нагрузка в горизонтальном положении 100 кг
- Максимальная нагрузка в вертикальном положении 50 кг
- Габаритные размеры 294 x 243 x 130 мм
- Масса 15 кг.



ТЕХНИЧЕСКИЕ ХАРАКТЕРИСТИКИ

Бренд:	CNCM
Подходящий патрон:	3-х кулачковый
Тип стола:	TSL
T:	14 мм
A:	200 мм
B:	160 мм
C:	100 мм
D:	150 мм
E:	16 мм
Установочный паз, G:	16 мм
H:	86 мм
J:	10 мм
M:	MT2
N:	78 мм
Вес:	11.800 кг

Габариты (длина/ширина/высота):

31x26x16 см

Вес:

11.800 кг

