



BT50-SCA50-150L патрон MAS403 для дисковых фрез

Код: 19337

118 470 Т с НДС (за 1 шт.)

Бренд: CNCM

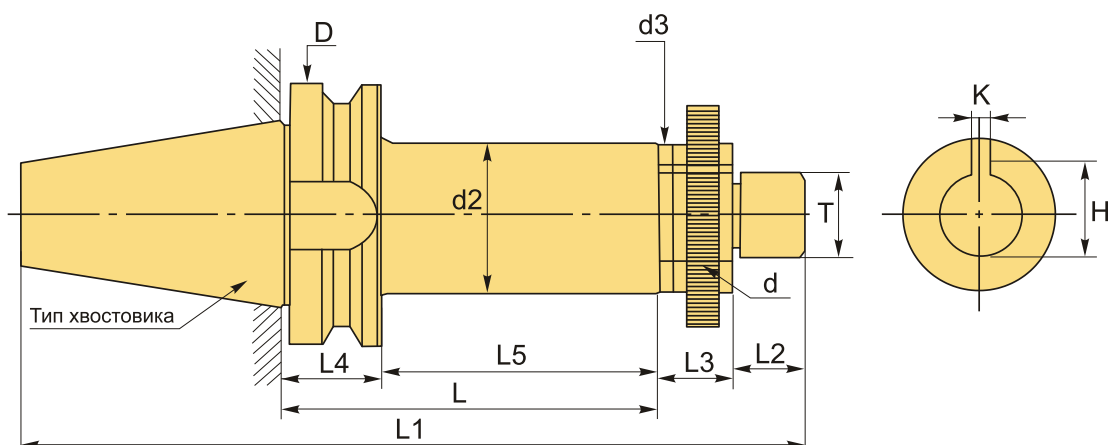


ОПИСАНИЕ

Патрон BT50-SCA50-150L конус MAS403 BT для дисковых отрезных фрез. Оправка предназначена для фрез с посадкой 50 мм. Вылет от шпинделя 150 мм, биение в пределах 0,005 мм. Кольца (проставки) 3, 5, 7, 8, 10 или 12 мм для использования фрез различной толщины (но одного посадочного диаметра).

Фрезерный патрон **BT-SCA** предназначен для надежного центрирования и фиксации дисковых фрез. Крутящий момент передается при помощи шпонки.

Затяжная гайка и шпонка входят в комплект.



ТЕХНИЧЕСКИЕ ХАРАКТЕРИСТИКИ

| | |
|--------|--------|
| Бренд: | CNCM |
| H: | 54 мм |
| K: | 12 |
| L1: | 321 мм |
| L2: | 39 мм |

| | |
|---------------------------------|--------------------------|
| L3: | 30 мм |
| L4: | 38 мм |
| L5: | 112 мм |
| T: | M48x2.0P |
| Вид патрона: | BT-SCA для дисковых фрез |
| Назначение: | Для дисковых фрез |
| Посадочный диаметр: | 50 |
| Диаметр, D: | 100 мм |
| Длина, L: | 150 мм |
| Тип хвостовика: | BT50 |
| Диаметр, d: | 50 мм |
| d3: | 68 мм |
| d2: | 50 мм |
| Вес: | 9.344 кг |
| Габариты (длина/ширина/высота): | 34x12x12 см |
| Вес: | 9.344 кг |

