



SP200-ZP152 пластина для отрезки

Код: 19333

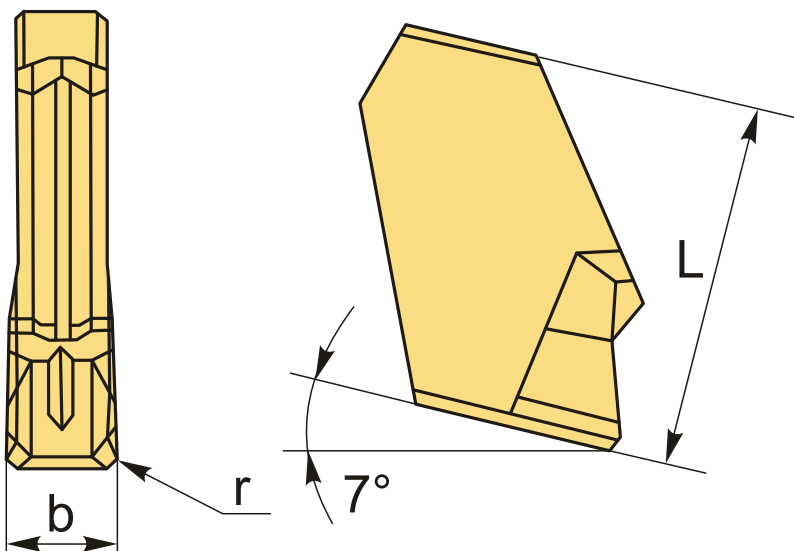
2 424 ₸ с НДС (за 1шт.)

Бренд: CNCM



ОПИСАНИЕ

Сменная твердосплавная пластина по металлу. Группа обрабатываемых материалов по ISO: P, M.



ТЕХНИЧЕСКИЕ ХАРАКТЕРИСТИКИ

Бренд:	CNCM
Марка:	SP
Вид пластины:	твердосплавные
Размер пластины:	2
Ширина пластины, b :	2 мм
Обр-мый материал:	P (сталь) M (нержавеющая сталь)
Назначение:	Пластины для отрезных лезвий

Радиус, r: 0.2 мм

L: 8.8 мм

Сплав отрезки: ZP152

Вес: 0.001 кг

Вес: 0.001 кг

