



DCGT070204-LHC YF154 пластина для точения

Код: 19317

2 625 ₮ с НДС (за 1шт.)

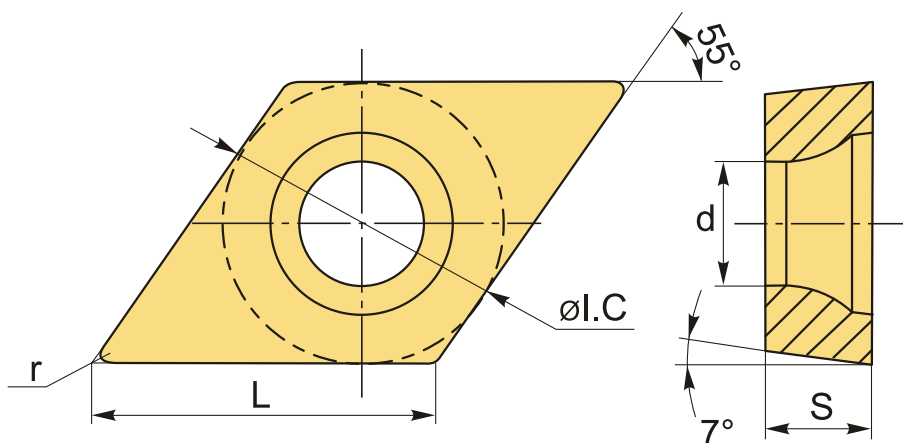
Бренд: ChipsFly

@chipsFly



ОПИСАНИЕ

Сменная твердосплавная пластина по металлу DCGT. Ромбическая 55°. Группа обрабатываемых материалов по ISO: N.



ТЕХНИЧЕСКИЕ ХАРАКТЕРИСТИКИ

Бренд:	ChipsFly
Вид обработки:	L (чистовая)
Марка:	DCGT
Вид пластины:	твердосплавные
Тип пластины (форма):	D-ромбическая 55°
Задний угол:	C-7°
Размер пластины:	7
Обр-мый материал:	N (цветные металлы)
Стружколом точения:	ChipsFly-LHC

Радиус, r: 0.4 мм

Сплав: YF154

L: 7.8 мм

ØI.C: 6.35 мм

S: 2.38 мм

d: 2.8 мм

Вес: 0.002 кг

Вес: 0.002 кг

