



**Держатель переходник KM3-W19 для
корончатых сверл без подачи СОЖ 1410003191**

Код: 19242

57 575 Т с НДС (за 1 шт.)

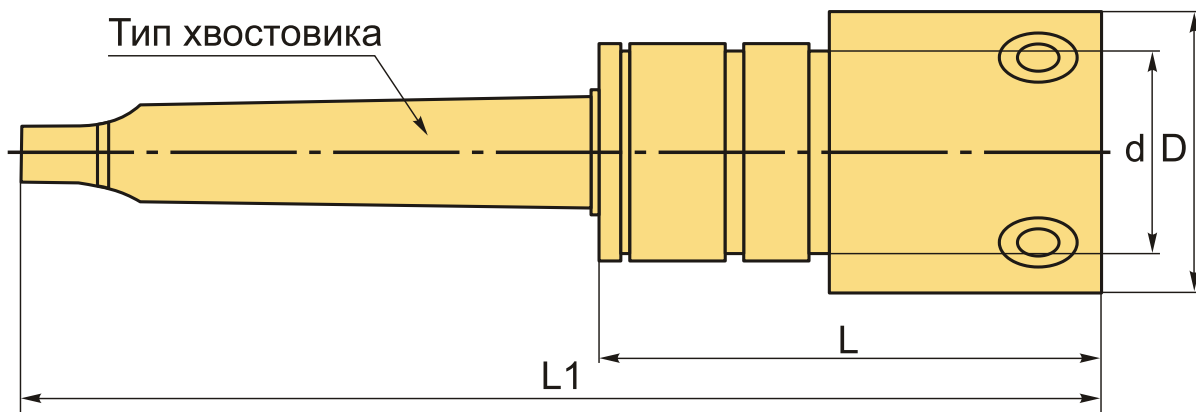
Бренд: RODMIX



ОПИСАНИЕ

Оправка для корончатых и спиральных сверл с хвостовиком Weldon 19 и One-touch для шпинделя станка с KM3. Переходник с Конуса Морзе KM3 на Weldon 19.

Патрон (адаптер хвостовика) позволяет адаптировать стационарные и портативные сверлильные станки с посадкой Конус Морзе (KM, MT) под работу с корончатыми сверлами с хвостовиками Weldon и One-touch.



ТЕХНИЧЕСКИЕ ХАРАКТЕРИСТИКИ

Бренд:	RODMIX
L1:	184 мм
Вид патрона:	MTA-W Weldon 19/32
Назначение:	Weldon 19
Посадочный диаметр:	19
Диаметр, D:	39.9 мм
Длина, L:	80 мм

Тип хвостовика:

МТАЗ

Диаметр, d:

19 мм

Вес:

0.900 кг

Вес:

0.900 кг

