



Держатель переходник KM2-W19 для
корончатых сверл без подачи СОЖ 1410002191

Код: 19240

61 695 Т с НДС (за 1 шт.)

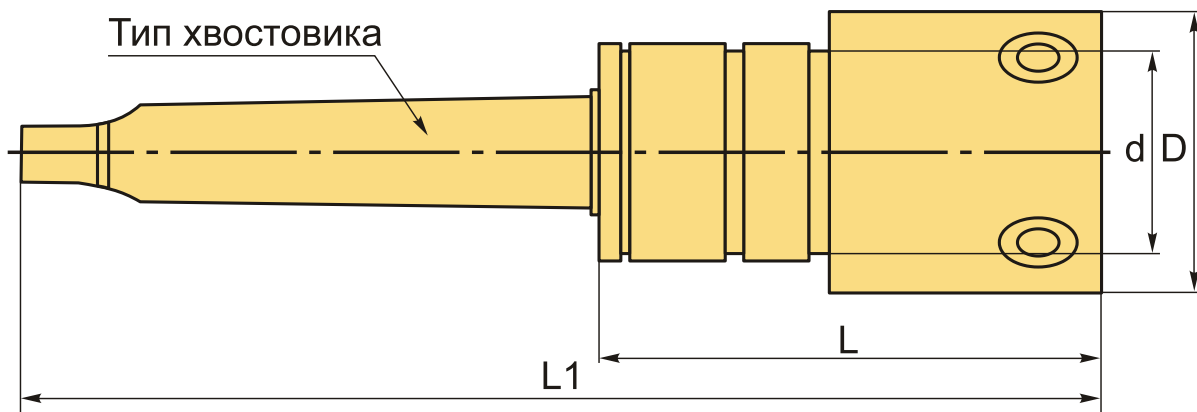
Бренд: RODMIX



ОПИСАНИЕ

Оправка для корончатых и спиральных сверл с хвостовиком Weldon 19 и One-touch для шпинделя станка с KM2. Переходник с Конуса Морзе KM2 на Weldon 19.

Патрон (адаптер хвостовика) позволяет адаптировать стационарные и портативные сверлильные станки с посадкой Конус Морзе (KM, MT) под работу с корончатыми сверлами с хвостовиками Weldon и One-touch.



ТЕХНИЧЕСКИЕ ХАРАКТЕРИСТИКИ

Бренд:	RODMIX
L1:	161 мм
Вид патрона:	MTA-W Weldon 19/32
Назначение:	Weldon 19
Посадочный диаметр:	19
Диаметр, D:	39.6 мм
Длина, L:	78.5 мм

Тип хвостовика:

МТА2

Диаметр, d:

19 мм

Вес:

0.700 кг

Габариты (длина/ширина/высота):

21x5x5 см

Вес:

0.700 кг

