



**BT50-MTA1-120L патрон MAS 403 с выколоткой для инструмента с конусом Морзе №1**

Код: 19239

**38 227 ₮** с НДС (за 1 шт.)

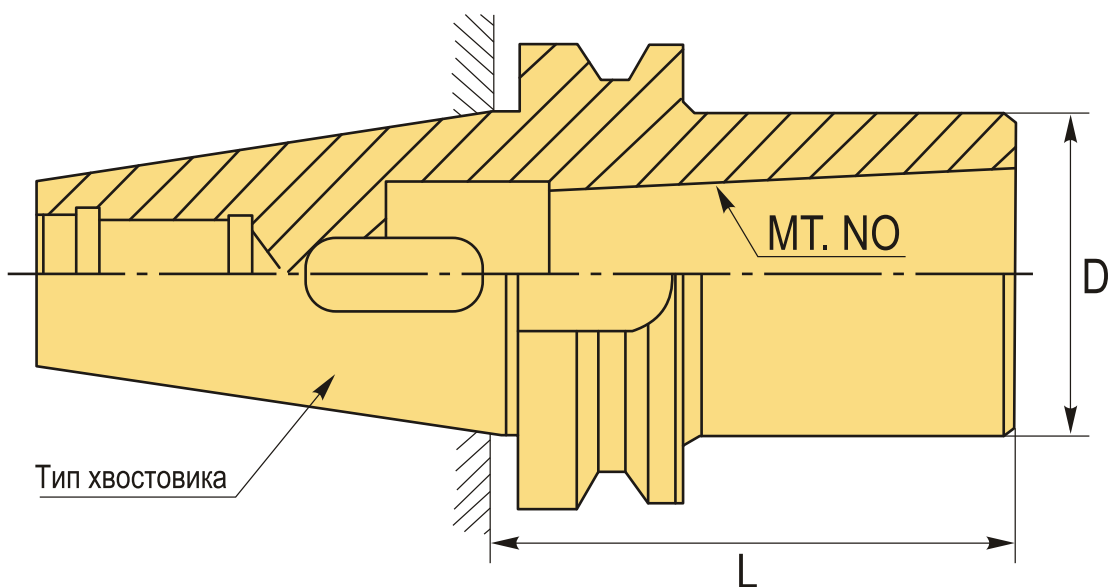
Бренд: CNCM



## ОПИСАНИЕ

Оправка фрезерная BT50-MTA1-120 с выколоткой конус MAS403 BT для фиксации инструмента с хвостовиком конус Морзе №1. Вылет от шпинделя 120 мм, биение в пределах 0,005 мм. Патрон используется в основном для крепления сверл с КМ.

Инструмент в оснастке закрепляется заклиниванием лапки, а заменяется выбиванием специальным клиновидным штифтом через паз патрона. Штифт приобретается отдельно.



## ТЕХНИЧЕСКИЕ ХАРАКТЕРИСТИКИ

Бренд: CNCM

Вид патрона: BT-MTA Морзе с лапкой

Конус Морзе: MTA1

Назначение: Под Морзе с лапкой

Диаметр, D: 25 мм

Длина, L: 120 мм

Тип хвостовика: BT50

Вес: 3.981 кг

Габариты (длина/ширина/высота): 24x12x12 см

Вес: 3.981 кг

