



JBF-15 приспособление для расточки кулачков

Код: 19218

382 294 Т с НДС (за 1 шт.)

Бренд: CNCINS

CNCINS



ОПИСАНИЕ

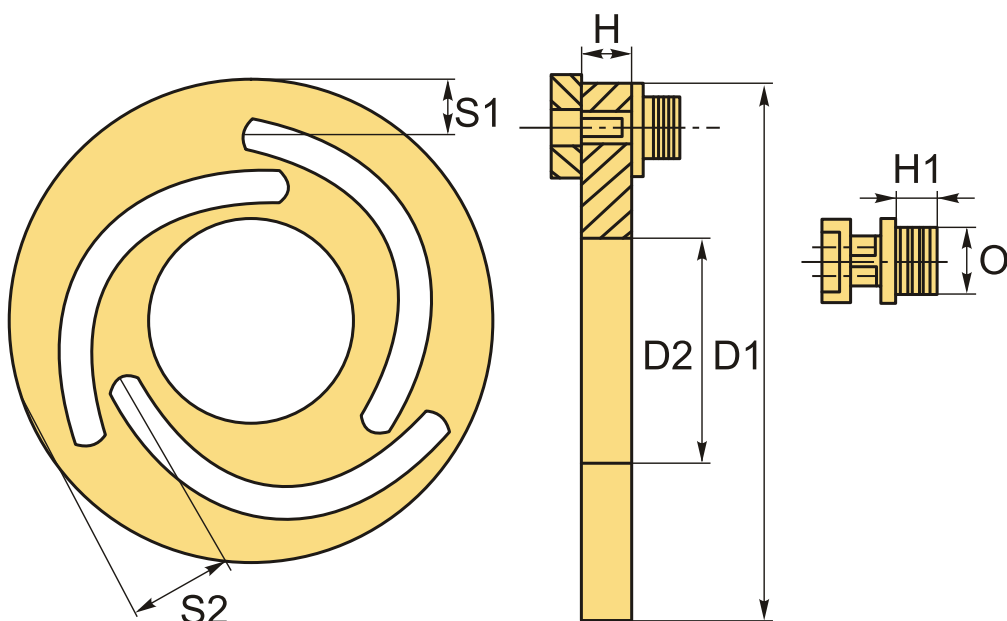
Оправка для расточки (проточки) сырых, незакаленных токарных кулачков под определенный размер и форму. Для трехкулачковых гидравлических патронов, размер оправки 15" (диаметр 380 мм). Приспособление обеспечивает высокую точность положения кулачков и продляет срок службы сырых токарных кулачков.

Преимущество приспособления JBF в отличие от кольца для проточки – не нужно дополнительно протачивать кольцевые канавки для установки на патрон. Оправка быстро устанавливается в отверстия кулачка благодаря втулкам с болтовым креплением.

Советы по работе с приспособлением JBF для расточки токарных кулачков:

1. Установите оправку в правильное положение.
2. Отрегулируйте болты, чтобы они соответствовали отверстиям в сухарях кулачка.
3. Зафиксируйте патрон, плотно прижав кольцо оправки.
4. Обработайте сырые кулачки до нужного размера.
5. Разблокируйте патрон.
6. Если эти шаги выполняются правильно, деталь будет соответствовать точности и допускам.
7. Чрезмерное усилие зажима кулачков, может привести к повреждению приспособления.

Видео-инструкция к приспособлению JBF для расточки сырых кулачков:



ТЕХНИЧЕСКИЕ ХАРАКТЕРИСТИКИ

Бренд:	CNCINS
Для токарного патрона:	381 мм (15")
Вид приспособления:	JB
Размер:	15"
H:	12 мм
D1:	380 мм
D2:	230 мм
S1:	23 мм
S2:	52 мм
H1:	9 мм
O:	22.5 мм
Для кол-ва кулачков:	3
Вес:	6.200 кг
Габариты (длина/ширина/высота):	39x38x5 см
Вес:	6.200 кг

