



**JBF-08 приспособление для расточки кулачков**

Код: 19215

**196 741 Т** с НДС (за 1 шт.)

Бренд: CNCINS

**CNCINS**



**ОПИСАНИЕ**

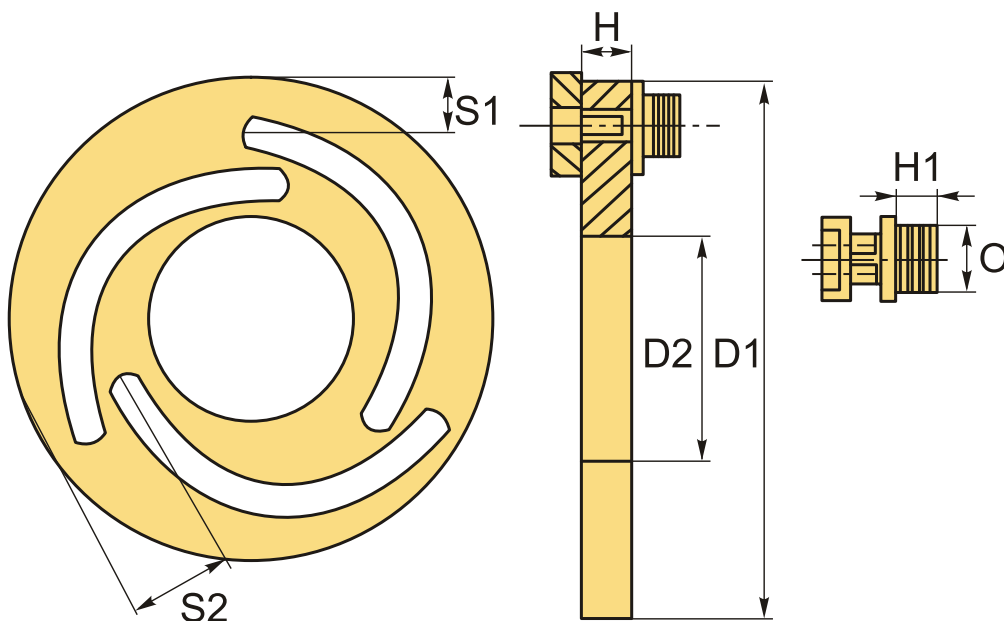
Оправка для расточки (проточки) сырых, незакаленных токарных кулачков под определенный размер и форму. Для трехкулачковых гидравлических патронов, размер оправки 8" (диаметр 218 мм). Приспособление обеспечивает высокую точность положения кулачков и продляет срок службы сырых токарных кулачков.

Преимущество приспособления JBF в отличие от кольца для проточки – не нужно дополнительно протачивать кольцевые канавки для установки на патрон. Оправка быстро устанавливается в отверстия кулачка благодаря втулкам с болтовым креплением.

**Советы по работе с приспособлением JBF для расточки токарных кулачков:**

1. Установите оправку в правильное положение.
2. Отрегулируйте болты, чтобы они соответствовали отверстиям в сухарях кулачка.
3. Зафиксируйте патрон, плотно прижав кольцо оправки.
4. Обработайте сырые кулачки до нужного размера.
5. Разблокируйте патрон.
6. Если эти шаги выполняются правильно, деталь будет соответствовать точности и допускам.
7. Чрезмерное усилие зажима кулачков, может привести к повреждению приспособления.

**Видео-инструкция к приспособлению JBF для расточки сырых кулачков:**



**ТЕХНИЧЕСКИЕ ХАРАКТЕРИСТИКИ**

Бренд:	CNCINS
Вид приспособления:	JB
Размер:	8"
H:	12 мм
D1:	218 мм
D2:	119 мм
S1:	15 мм
S2:	33 мм
H1:	9 мм
O:	18.5 мм
Для кол-ва кулачков:	3
Вес:	2.100 кг
Габариты (длина/ширина/высота):	25x23x4 см
Вес:	2.100 кг

