



BT40-NC25-100 Силовой патрон для станков с ЧПУ

Код: 19195

51 419 Т с НДС (за 1 шт.)

Бренд: CNCМ



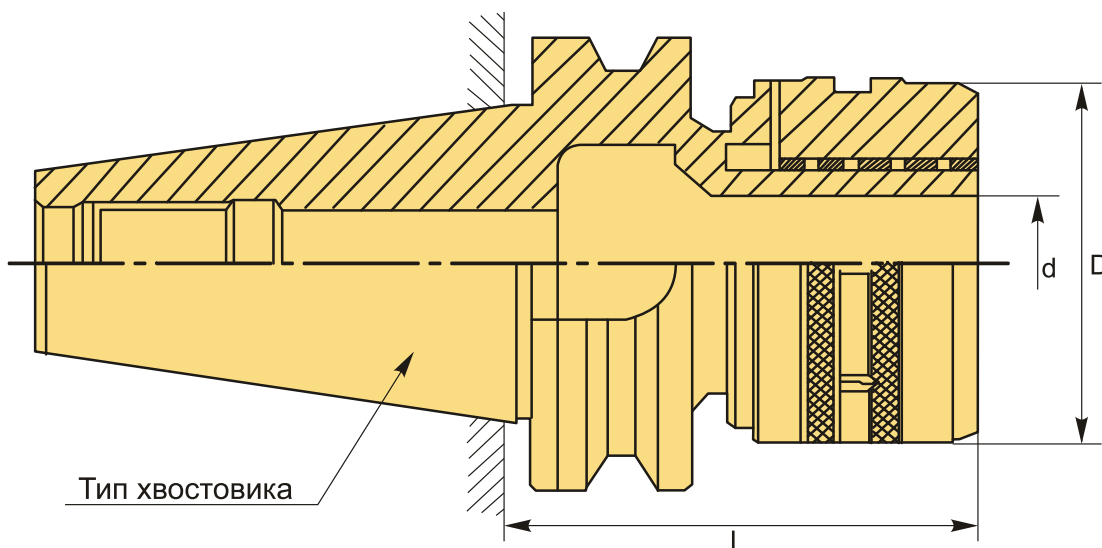
ОПИСАНИЕ

Силовой цанговый патрон BT40-NC25-100 конус MAS403 BT для крепления инструментов с цилиндрическим хвостовиком в прямых цилиндрических цангах SC25. Оправка BT для высокоточного и высокоскоростного фрезерования, обработки тяжелых металлов.

Вылет от шпинделя 100 мм, биение в пределах 0,01 мм.

Силовые патроны BT используются совместно с цилиндрическими цангами-втулками SC для фиксации фрез, сверл с цилиндрическим хвостовиком, конструкция оправки позволяет работать с высокой точностью при резке тяжелых металлов.

Конус с допуском угла конуса АТЗ. Форма **AD** (подача СОЖ через центр)



ТЕХНИЧЕСКИЕ ХАРАКТЕРИСТИКИ

Бренд:	CNCM
Вид патрона:	BT-NC силовой
Вид цанги:	SC25
Назначение:	Силовой

Диаметр, D: 59 мм

Длина, L: 100 мм

Тип хвостовика: BT40

Диаметр, d: 25 мм

Вес: 2.088 кг

Вес: 2.088 кг

