



TCGT090204-GP IM7325 пластина для точения

Код: 19139

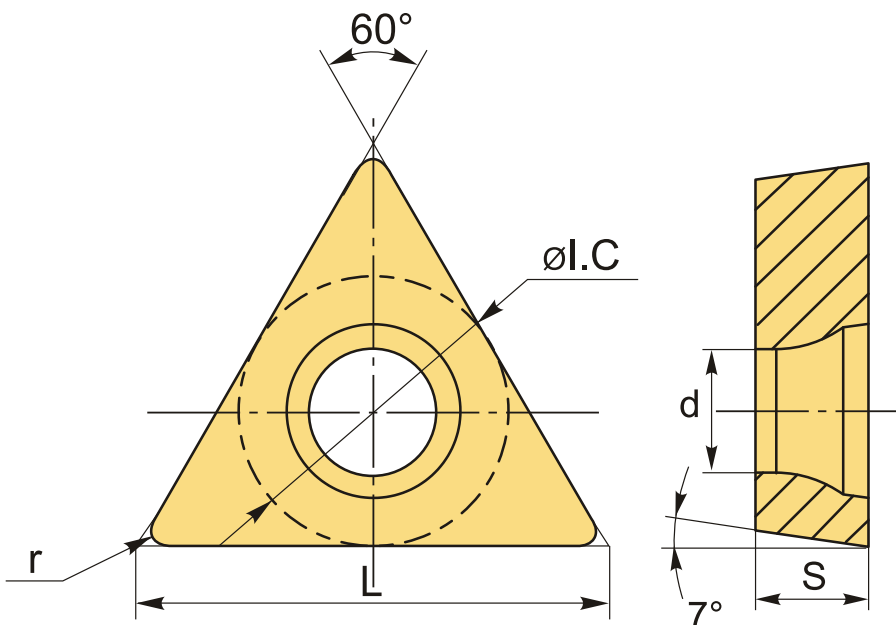
4 047 Т с НДС (за 1шт.)

Бренд: Intool



ОПИСАНИЕ

Сменная токарная твердосплавная пластина по металлу TCGT. Треугольная 60°. Группа обрабатываемых металлов по ISO: M.



ТЕХНИЧЕСКИЕ ХАРАКТЕРИСТИКИ

Бренд:	Intool
Вид обработки:	M (получистовая)
Марка:	TCGT
Вид пластины:	твердосплавные
Тип пластины (форма):	T-треугольная
Задний угол:	C-7°

Размер пластины:	9
Обр-мый материал:	M (нержавеющая сталь)
Стружкой точения:	GP
Радиус, r:	0.4 мм
Сплав:	IM7325
L:	9.6 мм
ØI.C:	5.56 мм
S:	2.38 мм
d:	2.5 мм
Вес:	0.003 кг
Вес:	0.003 кг

