



VCGW160404S01015N-B028 MBR5020C пластина
твердосплавная с двумя напайками PCBN

Код: 19024

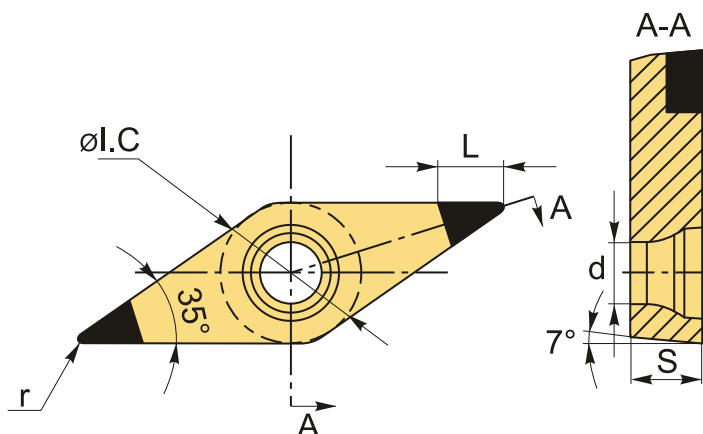
64 336 Т с НДС (за 1 шт.)

Бренд: Microbor



ОПИСАНИЕ

Сменная твердосплавная пластина по металлу **VCGW**. Две напайки с поликристаллическим **кубическим нитридом бора** на рабочих кромках. Ромбическая 35°. Группа обрабатываемых металлов по ISO: **H**.



ТЕХНИЧЕСКИЕ ХАРАКТЕРИСТИКИ

Бренд:	Microbor
Вид обработки:	L (чистовая)
Марка:	VCGW
Вид пластины:	Пластины с напайками PCBN
Тип пластины (форма):	V-ромбическая 35°
Задний угол:	C-7°
Размер пластины:	16
Обр-мый материал:	H (твердые материалы)

Радиус, r:	0.4 мм
Сплав:	MBR5020C
L:	2.8 мм
ØI.C:	9.525 мм
S:	4.76 мм
d:	4.4 мм
Вес:	0.008 кг
Вес:	0.008 кг

