

16ER1.75ISO MK910 пластина резбовая
твердосплавная, метрическая резьба полный
профиль 60°

Код: 19019

9 896 Т с НДС (за 1 шт.)

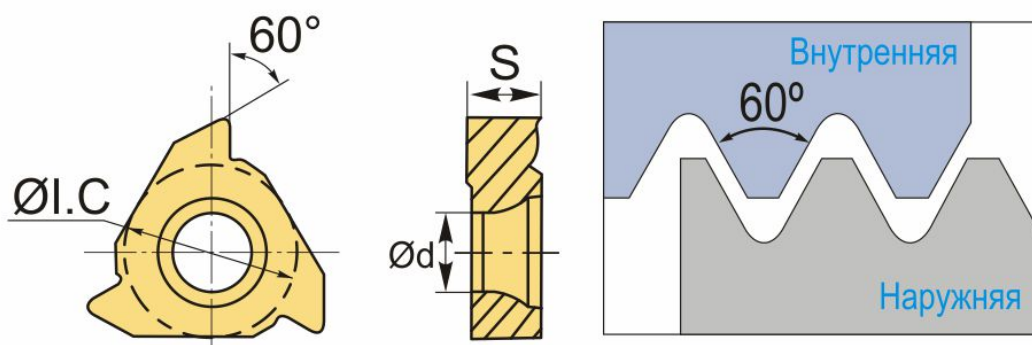
Бренд: Microbor



ОПИСАНИЕ

Сменная твердосплавная пластина 16ER1.75ISO MK910 по металлу. Для нарезания метрической резьбы полный профиль 60°. Наружная резьба, правое исполнение. Шаг резьбы 1.75 мм.

Группа обрабатываемых металлов по ISO: P, M, K, N, S, H.



ТЕХНИЧЕСКИЕ ХАРАКТЕРИСТИКИ

Бренд:	Microbor
Марка:	ER
Вид пластины:	твердосплавные
Размер пластины:	16
Обр-мый материал:	P (сталь) M (нержавеющая сталь) K (чугун) N (цветные металлы) S (жаропрочные) H (твердые материалы)
Тип:	наружная
Исполнение:	правое

Шаг резьбы: 1.75

ØI.C: 9.525 мм

S: 3.47 мм

d: 4 мм

α°: 60 °

Резьбовой сплав: MK910

Вес: 0.006 кг

Вес: 0.006 кг

