

FVC1604R200 ZP15 пластина для отрезки и точения канавок

Код: 18977

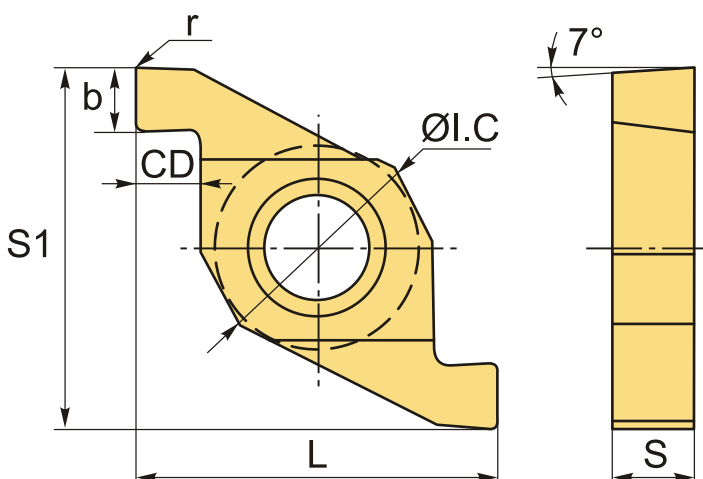
4 273 ₮ с НДС (за 1шт.)

Бренд: MZG



ОПИСАНИЕ

Сменная твердосплавная пластина для отрезки канавок по металлу. Группа обрабатываемых материалов по ISO: P, M, K, S, H.



ТЕХНИЧЕСКИЕ ХАРАКТЕРИСТИКИ

Бренд:	MZG
Марка:	FC
Вид пластины:	твердосплавные
Размер пластины:	16
Ширина пластины, b :	2 мм
Обр-мый материал:	P (сталь) M (нержавеющая сталь) K (чугун) S (жаропрочные) H (твердые материалы)
Радиус, r:	0.1 мм

Исполнение:	правое
L:	17.7 мм
ØI.C:	9.5 мм
S:	4.55 мм
d:	4.48 мм
Сплав отрезки:	ZP15
CD:	2.5 мм
S1:	15.7
Вес:	0.010 кг
Вес:	0.010 кг

