



WCMX080412-XM MK330 пластина для сверл

Код: 18955

9 807 Т с НДС (за 1шт.)

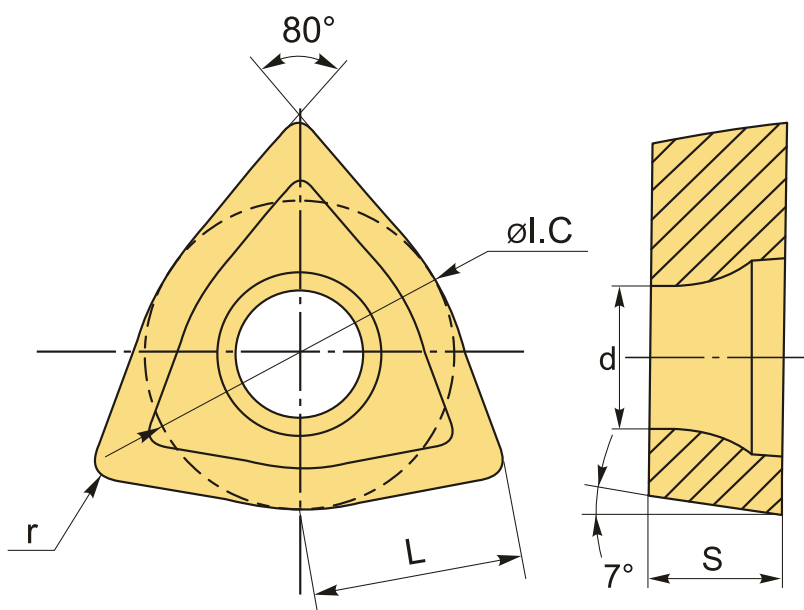
Бренд: Microbor



ОПИСАНИЕ

Твердосплавная пластина с покрытием PVD для корпусных сверл. Группа обрабатываемых материалов по ISO: P, M, K.

Одинаковые пластины используются на месте центральной и периферийной пластины, обеспечивая удобство при использовании сверла.



ТЕХНИЧЕСКИЕ ХАРАКТЕРИСТИКИ

Бренд:	Microbor
Количество режущих кромок:	3
Марка:	WCMX
Вид пластины:	твердосплавные
Тип пластины (форма):	W-тригональная
Задний угол:	7°

Размер пластины:	8
Обр-мый материал:	Р (сталь) М (нержавеющая сталь) К (чугун)
Радиус, г:	1.2 мм
L:	8.7 мм
ØI.C:	12.7 мм
S:	4.76 мм
d:	4.3 мм
Сплав сверления:	МК330
Стружколом сверления:	ХМ-Microbor
Вес:	0.010 кг
Вес:	0.010 кг

