



**VBGW160404S01020N-B028 MBR6030C пластина для точения с двумя напайками PCBN**

Код: 18954

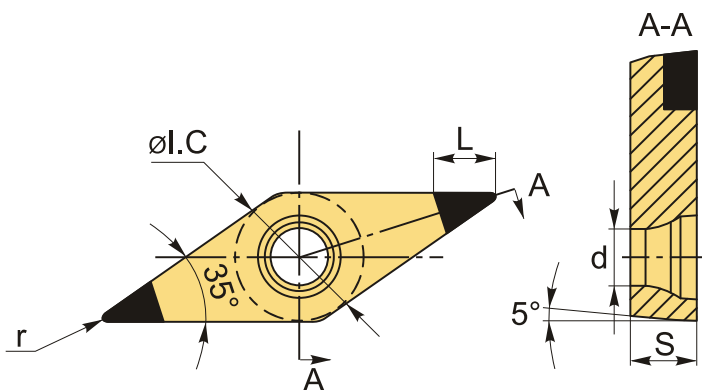
**78 490 ₮** с НДС (за 1 шт.)

Бренд: Microbor



## ОПИСАНИЕ

Токарная пластина с напайной вставкой из кубического нитрида бора на твердосплавной подложке. Две режущие кромки. Ромбическая 35°. Группа обрабатываемых материалов по ISO: K, H.



## ТЕХНИЧЕСКИЕ ХАРАКТЕРИСТИКИ

Бренд:	Microbor
Вид обработки:	L (чистовая) M (получистовая)
Марка:	VBGW
Вид пластины:	Пластины с напайками PCBN
Тип пластины (форма):	V-ромбическая 35°
Задний угол:	B-5°
Размер пластины:	16
Обр-мый материал:	K (чугун) H (твердые материалы)

Радиус, r:	0.4 мм
Сплав:	MBR6030C
L:	2.8 мм
ØI.C:	9.525 мм
S:	4.76 мм
d:	4.4 мм
Вес:	0.008 кг
Вес:	0.008 кг

