



**CNGA120404S01030N-B028 MBR6030C** пластина для точения с двумя напайками PCBN

Код: 18953

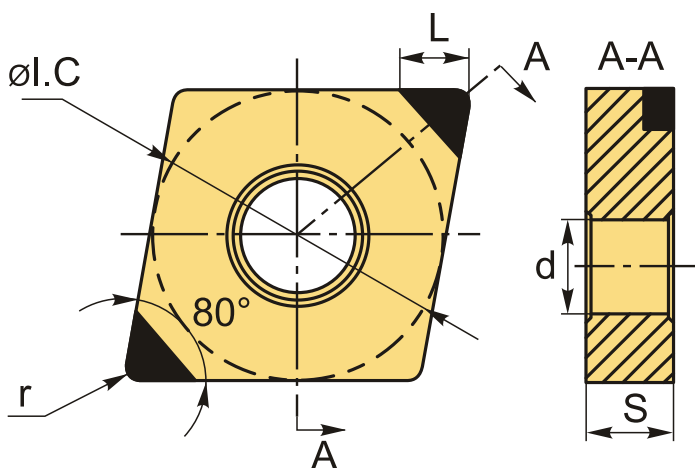
**64 336 Т** с НДС (за 1 шт.)

Бренд: Microbor



## ОПИСАНИЕ

Токарная пластина с напайной вставкой из кубического нитрида бора на твердосплавной подложке. Две режущие кромки. Ромбическая 80°. Группа обрабатываемых материалов по ISO: К, Н.



## ТЕХНИЧЕСКИЕ ХАРАКТЕРИСТИКИ

Бренд:	Microbor
Вид обработки:	L (чистовая) M (получистовая)
Марка:	CNGA PCBN/PCD
Вид пластины:	Пластины с напайками PCBN
Тип пластины (форма):	C-ромбическая 80°
Задний угол:	N-0°
Размер пластины:	12

Обр-мый материал:

К (чугун)  
Н (твердые материалы)

Радиус, г: 0.4 мм

Сплав: MBR6030C

L: 2.8 мм

ØI.C: 12.7 мм

S: 4.76 мм

d: 5.16 мм

Вес: 0.008 кг

Вес: 0.008 кг

