



Штангенциркуль электронный с цифровой индикацией ШЦЦ 200x0.01 и 8"x0.0005", углеродистая сталь, стальной корпус

Код: 18946

26 634 Т с НДС (за 1 шт.)

Бренд: Intool

INTOOL



ОПИСАНИЕ

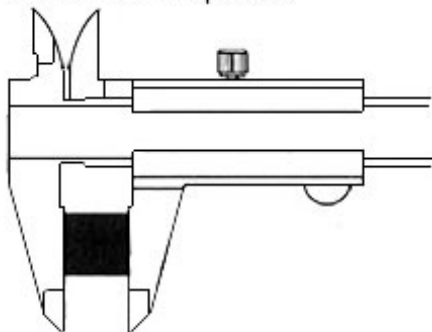
Электронный штангенциркуль с ЖК-дисплеем из стали. Диапазон измерений 0-200 мм, шаг 0.01 мм / 0.0005". Наружные и внутренние измерения.

Качественный цифровой штангенциркуль фирмы **Intool** с ЖК-дисплеем из стали, для наружных и внутренних измерений. В инструмент встроен глубиномер для измерения глубин, уступов, глухих отверстий и канавок.

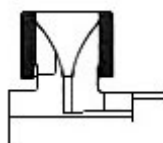
- Диапазон измерений 0-200 мм
- Шаг 0.01 мм / 0.0005".
- Закаленные и шлифованные измерительные поверхности, конструкция из углеродистой стали, стальной корпус.
- Изготовлен в соответствии со стандартом DIN 863.
- Отвертка
- Широкий, легко читаемый дисплей.
- Единицы измерений миллиметры и дюймы.
- Закаленные нижние губки с точечными измерительными поверхностями могут использоваться для разметки.

Комплектация: штангенциркуль, батарейка CR2032, отвертка для крышки аккумулятора, инструкция (на русском языке), пластиковый чехол.

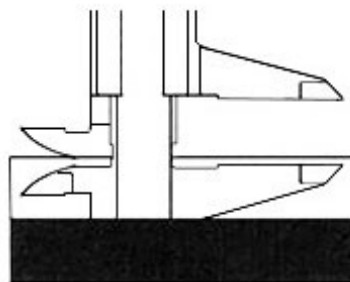
Внешнее измерение



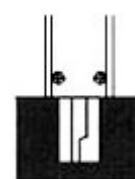
Внутреннее измерение



Измерение ступени



Измерение глубины



ТЕХНИЧЕСКИЕ ХАРАКТЕРИСТИКИ

Бренд:

Intool

Особенности штангенциркуля:

С закаленными губками
Разметочный
С разметочными губками
С глубиномером
Стальной корпус

Питание: CR2032

Стандарт: DIN863

Вид мерителя: Штангенциркуль цифровой (с.к.)

Диапазон измерений: 0-200 мм

Точность: 0.03 мм

Шаг: 0.01 мм

Шаг: 0.0005 дюймы

Вес: 0.464 кг

Вес: 0.464 кг

